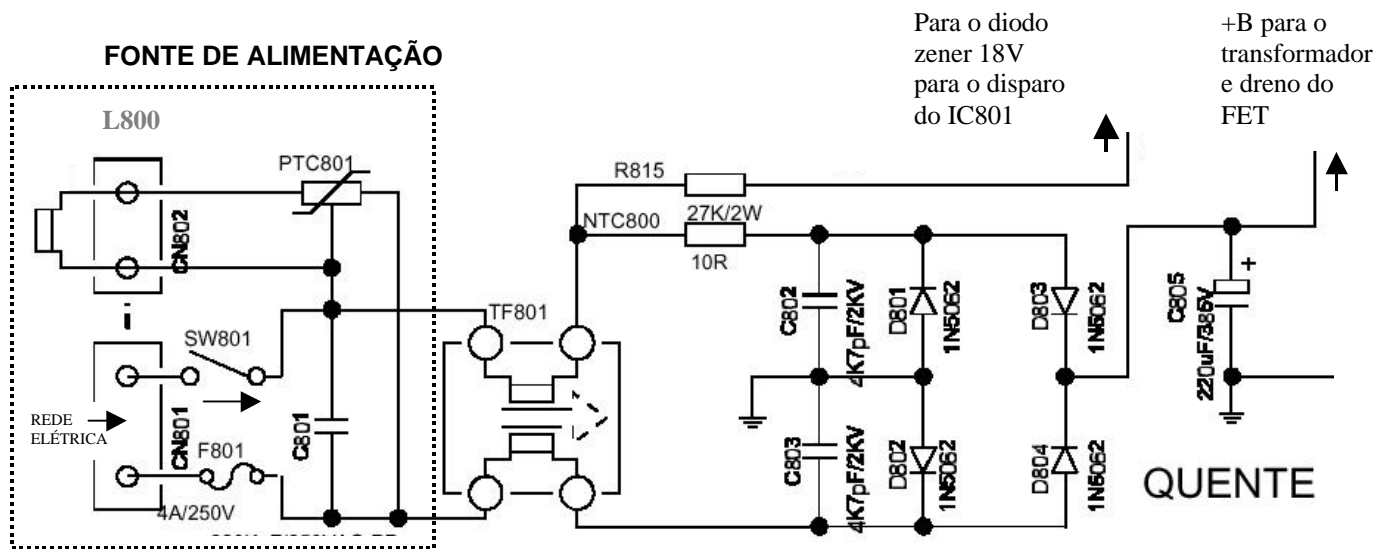


CIRCUITO FONTE



Desmagnetização automática

A rede elétrica AC 110/220V entra pelo conector *CN801* passando pela chave power *SW801* que alimentará momentaneamente a bobina desmagnetizadora *L800* através do PTC que ao atingir uma temperatura determinada elevará sua resistência interna até que pare de circular corrente devido a alta resistência adquirida. Isso ocorre em alguns segundos.

Estágio retificador e geração de +B

Os componentes *C801* e o *TF801* que recebem a tensão da chave power e do fusível *F801* formam um filtro de linha para minimizar a atuação de ruídos provocados pela rede elétrica. Através do fusistor à *NTC800* a rede chega a ponte retificadora composta por *D801* ~ *D804* e filtrada pelo capacitor *C805*. Essas tensões podem variar entre 150 a 300 Volts dependendo da rede elétrica utilizada.

DECAT

Setor Laboratório Técnico