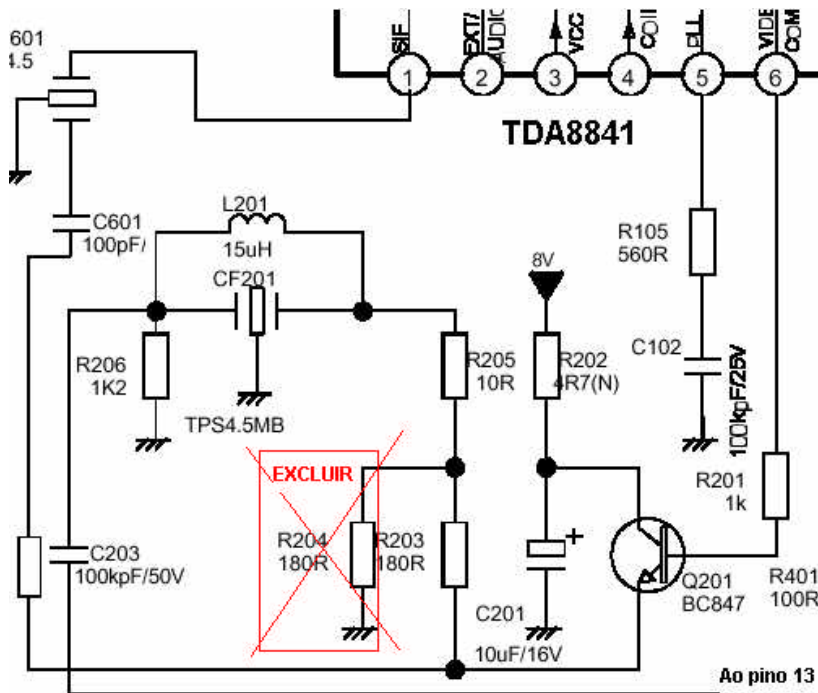


Deficiência de sincronismo nos televisores HPS1402/03 HPS2004/02/06

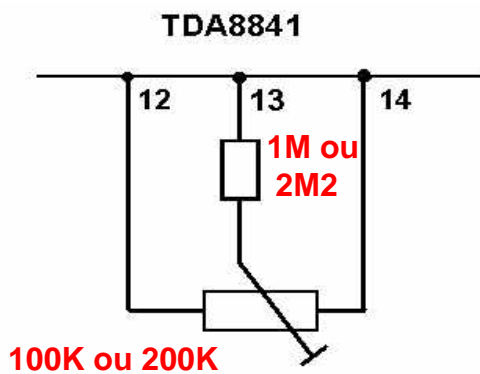
Em algumas regiões devidos a transmissão de sinais gerados pela repetidora local podem apresentar problemas de sincronismo vertical e horizontal em nossos televisores. Sugerimos algumas alterações para minimizar o problema que é de origem local, e provocado por deficiência no transmissor da própria repetidora que está transmitindo sinal muito saturado ou fraco, fora de padrão e, apresentando sincronismo deficiente.

1. Excluir o R204 de 180R;



2. Acrescentar o circuito abaixo nos pinos 12, 13 e 14 do TDA8841 conforme desenho e ajustar no local onde apresenta o problema até encontrar o melhor ponto. O resistor fixo pode ser de de 1M ou 2M2 e o trimpot de 470K ou 220K. Não há necessidade de se retirar nenhum componente nessa área.

Obs.: O ajuste no trimpot é muito crítico.



Códigos das peças

Resistores

1M – 182510532

2M2 – 182522532

Trimpots

100K – 300030299

100K – 199500110

200K – 199500139