



DECAT / TVC - 009/97
Outubro/97

INFORMAÇÃO TÉCNICA

Aos Serviços Autorizados

Informamos a seguir alguns tipos de “**problemas**” que podem ocorrer em nossos televisores e **as respectivas causas**, de forma que, além de agilizar os consertos, todos os serviços em garantia sejam efetuados corretamente.

HPS 2981 - Transistor de saída horizontal “queima” sem causa aparente

Proceder as seguintes alterações conforme o texto abaixo e esquema elétrico anexo na página seguinte, com o intuito de aumentar a proteção do transistor de saída horizontal Q403:

a) Retirar os seguintes componentes:

Q403 - BC-547B

C427 - 10uF/50V

R420 - 220R

R417 - 220R

R418 - 100R

R419 - 2,2K

JC96 - “jumper”

b) Inserir na posição Q403 um transistor **BC557B**.

c) Inserir um “**jumper**” na posição C427.

d) Inserir um resistor de **10K** em paralelo com um diodo **1N4148** (catodo na base do Q403) na posição R419.

e) Inserir um capacitor eletrolítico de **1uF/50V** na posição JC96 (terminal negativo do capacitor conectado na base do Q403).

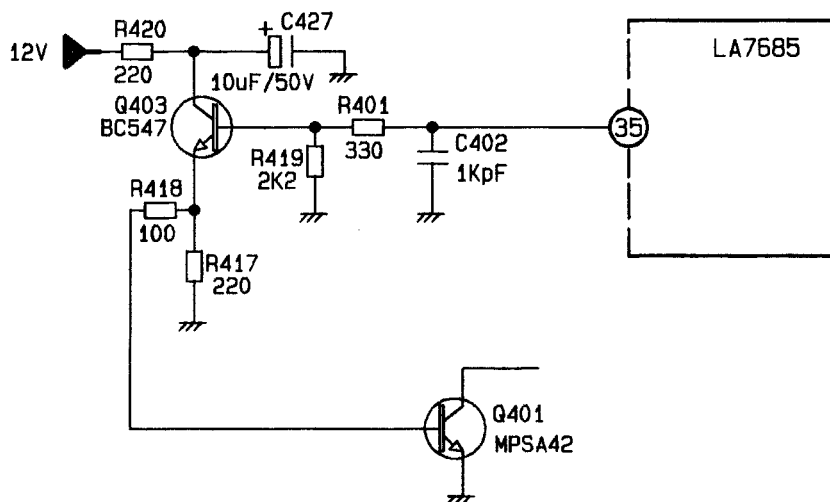
f) Inserir um resistor de **330R** na posição R418.

g) Acrescentar um resistor de **560R** entre o emissor do Q403 e +12V (aproveitar o furo do R420 que está ligado ao JC92 e um dos furos do R417).

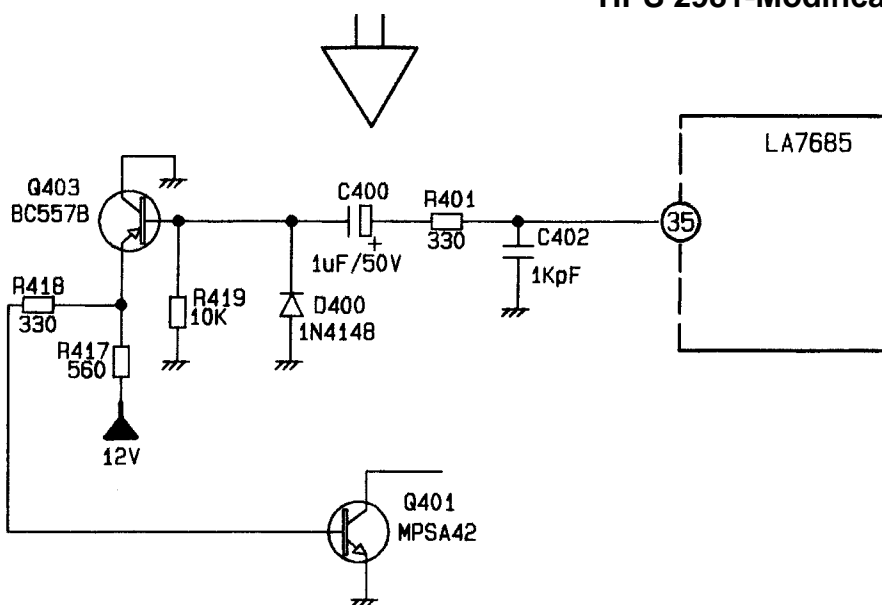
HPS 2181 / 2781 / 2981 - Faixa escura à esquerda da tela com sinal fraco

Notamos que devido a deficiência de sinal em algumas localidades (nível de sinal de antena fraco), pode ocorrer uma interferência, em forma de faixa escura, na lateral esquerda da tela do televisor.

Para resolver este problema **retire** o resistor **R714** (470K) e o capacitor **C710** (150pF). Esta alteração não prejudica o funcionamento normal do televisor pois somente desloca um pouco os caracteres na tela.



HPS 2981-Modificação



HPS 2181 / 2781 / 2981 - Sincronismo vertical instável

Notamos também que em determinadas localidades e somente em alguns canais, a deficiência no sinal transmitido provoca instabilidade vertical ou até serrilhamento horizontal. Para resolver este problema, proceda conforme orientamos a seguir:

- 1 - Retire o resistor **R407** (180K) e substitua por um trimpot de **470K**;
- 2 - Retire o resistor **R408** (270R) e substitua por um trimpot de **1K**;
- 3 - Sintonize uma emissora com sinal deficiente;
- 4 - Conecte um osciloscópio do pino **41** do IC 502 (LA 7685N) para a massa;
- 5 - Observe o sinal composto de vídeo e **ajuste** os dois trimpot's até obter máxima amplitude do pulso de sincronismo sem distorção e sem prejudicar os outros canais.

Atenciosamente.

DECAT - Setor de Treinamento e Literatura Técnica