



DECAT / TVC - 009/97  
Outubro/97

DECAT  
Departamento Central de Assistência Técnica  
Setor de Treinamento, Literatura e Laboratório Técnico

## INFORMAÇÃO TÉCNICA

### Aos Serviços Autorizados

Informamos a seguir alguns tipos de “**problemas**” que podem ocorrer em nossos televisores e **as respectivas causas**, de forma que, além de agilizar os consertos, todos os serviços em garantia sejam efetuados corretamente.

### **HPS 2981 - Transistor de saída horizontal “queima” sem causa aparente** **OBS: Essa alteração substitui as anteriores.**

Proceder as seguintes alterações conforme o texto abaixo e esquema elétrico anexo na página seguinte, com o intuito de aumentar a proteção do transistor de saída horizontal Q-403.

**a)** Retirar os seguintes componentes:

Q-403 ( BC-547B )

C-427 ( 10uF/50V )

R-420 ( 220R )

R-417 ( 220R )

R-418 ( 100R )

R-419 ( 2,2k )

JC-96 ( jumper )

**b)** Inserir na posição Q-403 um transistor BC-557B.

**c)** Inserir um jumper na posição C-427.

**d)** Inserir um resistor de 10K em paralelo com um diodo 1N4148 ( catodo na base do Q-403 ) na posição R-419.

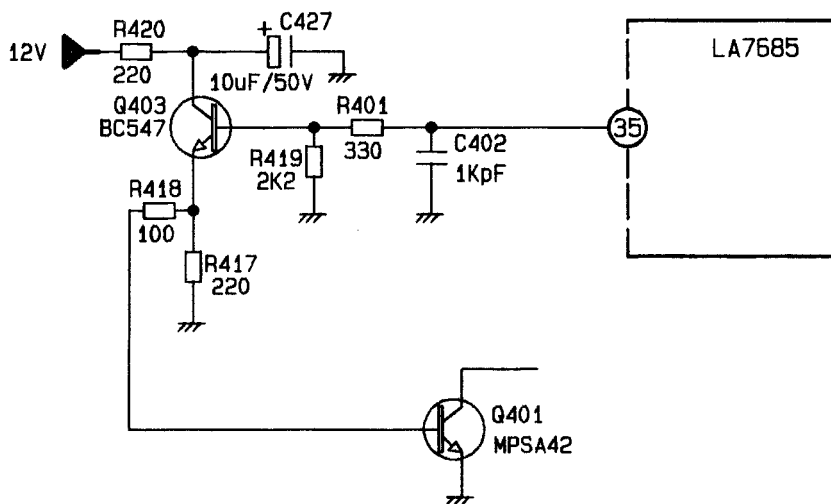
**e)** Inserir um capacitor eletrolítico de 1uF/50V na posição JC-96 ( terminal negativo do capacitor conectado na base do Q-403 ).

**f)** Inserir um resistor de 330R na posição R-418.

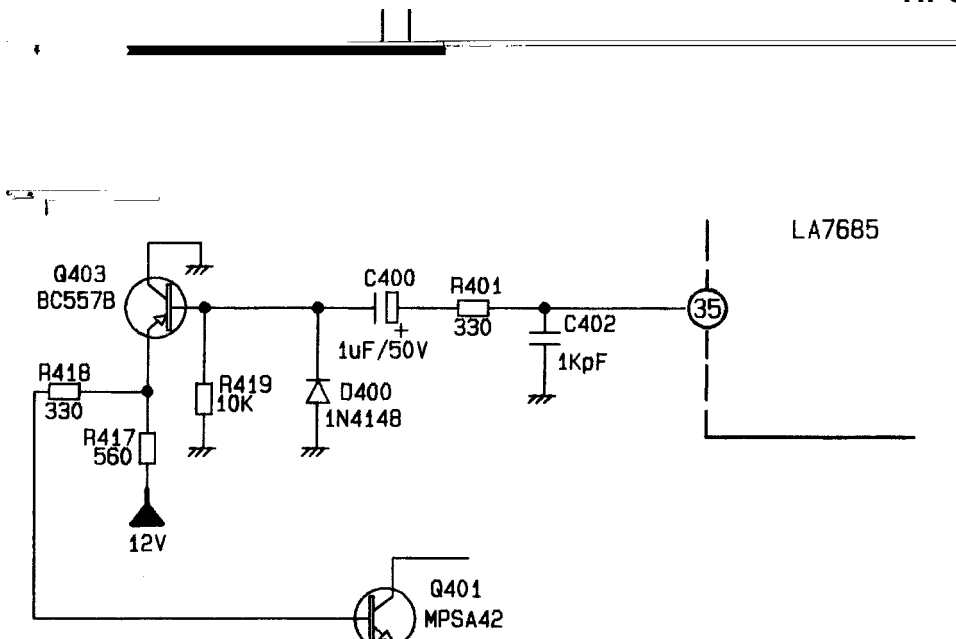
**g)** Acrescentar um resistor de 560R entre o emissor do Q-403 e 12V ( aproveitar o furo do R-420 que está ligado ao JC-92 e um dos furos do R-417).

### **HPS 2181 / 2781 / 2981 - Faixa escura à esquerda da tela com sinal fraco**

Notamos que devido a deficiência de sinal em algumas localidades (nível de sinal de antena fraco), pode ocorrer uma interferência, em forma de faixa escura, na lateral esquerda da tela do televisor. Para **resolver este problema elimine** (retire) o resistor **R714** (470K) e o capacitor **C710** (150pF). Esta alteração não prejudica o funcionamento normal do televisor pois somente desloca um pouco os caracteres na tela.



### HPS 2981-Modificação



### HPS 2181 / 2781 / 2981 - Sincronismo vertical instável

Notamos também que em determinadas localidades e somente em alguns canais, a deficiência no sinal transmitido provoca instabilidade vertical ou até serrilhamento horizontal. Para resolver este problema, proceda conforme orientamos a seguir:

- 1 - Retire o resistor R407 (180K) e substitua por um trimpot de 470K;
- 2 - Jumper o resistor R408 (270R).
- 3 - Sintonize uma emissora com sinal deficiente;
- 4 - Conecte um osciloscópio do pino 41 do IC 502 (LA 7685N) para a massa;
- 5 - Observe o sinal composto de vídeo e ajuste os dois trimpot's até obter máxima amplitude do pulso de sincronismo sem distorção e sem prejudicar os outros canais.

Obs.: Este ajuste pode ser realizado visualmente, porém, o correto é utilizar-se do osciloscópio.

Atenciosamente.

**Setor de Treinamento, Literatura e Laboratório Técnico - DECAT**