



INFORMAÇÃO TÉCNICA

Aos Serviços Autorizados

FONTE HPS 1402 HPS 2004

Para efetuar reparos na fonte deve-se desligar os seguintes componentes: **R822,R823,R821,L803** e o jumper **JC-2** com intuito de saber se o defeito está na fonte ou nos estágios periféricos. Com esses componentes desligados a fonte estabiliza suas tensões principais em **16V, 103V(HPS1402)** ou **125V(HPS2004)**.

Se após o procedimento acima as tensões estiverem acima dos valores nominais, variando ou não teremos alguma falha na regulação (foto-acoplador (IC803), IC802 (TL431) e polarização desses componentes);

Se estiver abaixo, variando ou não teremos problemas com a proteção da fonte (realimentação do IC801 através da malha que é proveniente do enrolamento do pino 6 do transformador chooper T801). Já no FET (**Q801**) temos a monitorização da corrente de S (source) até o **pino 3** e, qualquer alteração nos valores dos resistores dessas malhas podem ocorrer falhas no funcionamento.

Se as fontes secundárias estiverem com **zero Volt**, verifique a alimentação no **pino 7** se estiver baixo ou zero verifique o diodo zener **D801, D802** e o próprio **IC801** (UC3842B).

Se o **pino 7** do **IC801** estiver pôr volta dos 9V, variando ou não verifique se no **pino 6** existe variação de freqüência:

- Se existir verifique a linha desde o pino 6 do IC até o G (gate) do fet (Q801).
- Se não existir variação de freqüência substitua o IC801.

Considerações sobre sintonizadores HPS 1402 / HPS 2004

Os seletores utilizados na produção desse modelo foram Philips e Matsushita **ENV56D33G3** outros fabricantes não devem ser utilizados.

O seletor Alps **TELH9-022A** não pode ser utilizado neste chassis.

Desbloqueio do televisor – senha * - - -

Modelos HPS 1402 / HPS 1404 / HPS 2002 / HPS 2004

1.- Televisor utilizando IC701 e IC702 no PCI

- deixar o televisor em stand by
- utilize a tecla **volume +** no televisor mantendo pressionada por mais de vinte segundos
- sem soltar a tecla volume puxe o cabo da rede
- solte a tecla volume
- conecte o cabo de força na tomada e ligue o televisor.

2.- Televisor utilizando somente o IC701 no PCI

- deixar o televisor em stand by
- utilizar o **controle remoto** do televisor pressionando, na seqüência, as seguintes teclas:
 - Tecla **P.CH** - por mais de 2 segundos
 - Tecla **OSD** - um toque
 - Tecla **MUDO** - um toque
 - Tecla **SLEEP** - manter pressionada até o TV ligar.

Desbloqueio para modelos **HPS 2902 / 2904**

- deixar o televisor em stand by
- utilizar o **controle remoto** do televisor pressionando, na seqüência, as seguintes teclas:
 - Tecla **P.CH** - por mais de 2 segundos
 - Tecla **OSD** - um toque
 - Tecla **MUDO** - um toque
 - Tecla **P.SKIP** - manter pressionada até o TV ligar.

Obs. Deve ser utilizado o próprio controle do televisor remoto para efetuar o desbloqueio.

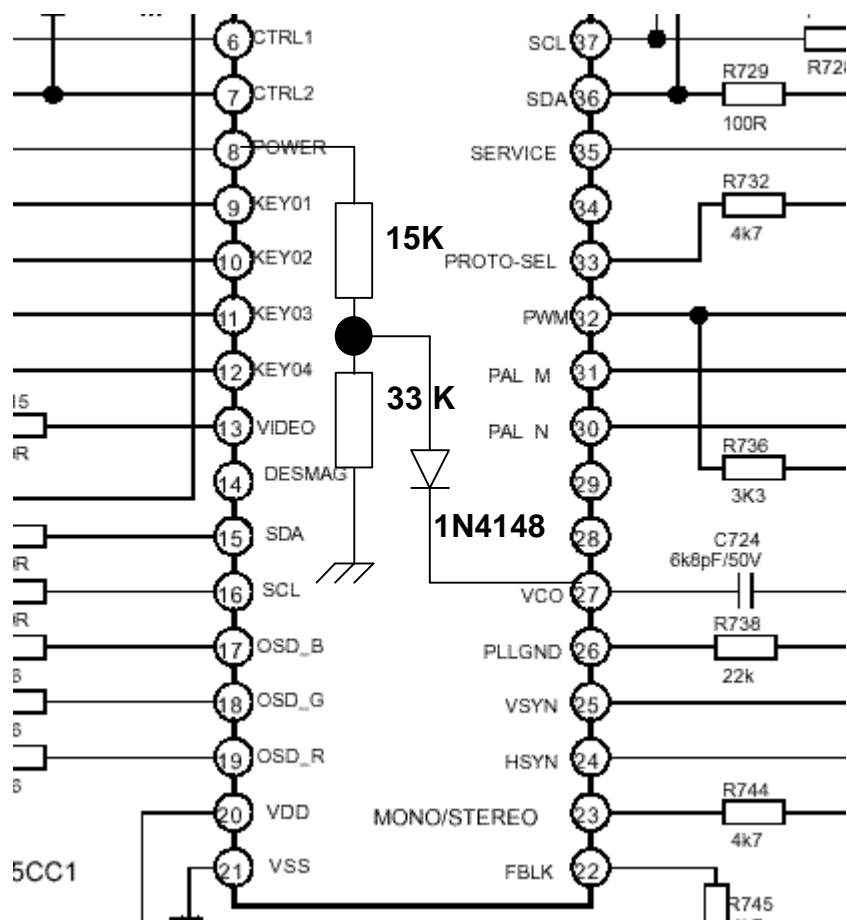
HPS 1402 / 2004 perdendo as informações do relógio em stand by

Em alguns casos o televisor chega a ligar sozinho sem nenhuma programação

Para solucionar estes problemas basta acrescentar dois resistores e um diodo conforme ilustra o circuito abaixo, entre os pinos 8, 27 e terra do IC 701.

ACRESCENTAR

REF.POS	CÓDIGO	DESCRIÇÃO
Ligar no pino 8 do micro	118.35153.92	RES.METAL F ILME 1/2W 15K 5% N
Ligar no terra	118.35333.92	RES.METAL F ILME 1/2W 33K 5% N
Ligar no pino 27 do micro	141.46219.02	DIODO IN-4148 SINAL



Ref.: HPS 1402 / HPS 2002 / HPS 1404 / HPS 2004 – Menu de serviço

Para efetuar os ajustes dos modelos HPS 1402, HPS 2002, HPS1404 e HPS2004 devemos entrar no modo serviço pressionando a tecla **SERVICE** que está posicionada na placa principal nas proximidades do microprocessador.

Selecione a opção desejada pressionando as teclas **CANAL +** ou **CANAL -**

Se necessário alterar os bits utilize as teclas **VOLUME +** ou **VOLUME -**

Estes ajustes podem ser efetuados via controle remoto ou teclado do televisor.

2. Definições dos termos

Descrição dos registradores de serviço e fábrica

Reg.Nome	Range	Descrição	Ex. TV HPS14~20
00 HSh	0...63	Horizontal Shift Posição Horizontal	46 ~ 47
01 HWi	0...63	East West width Não Usado	32
02 HPW	0...63	East West Parabola/width Não Usado	32
03 HCP	0...63	East West Corner Parabola Não Usado	32
04 HTC	0...63	East West Trapezium Não Usado	32
05 VSI	0...63	Vertical Slope Adj. lin. vert. "topo"	32
06 Vam	0...63	Vertical Amplitude Adj. Altura	25 ~ 22
07 VSc	0...63	S-Correction Adj. lin. vert. "centro"	10
08 VSh	0...63	Vertical Shift Posição Vertical	23 ~ 27
09 WPR	0...63	White point R. R gain	31
10 WPG	0...63	White point G. G gain	31
11 WPB	0...63	White point B. B gain	31
12 AGC	0...63	AGC Adj. do retardo de AGC	09 ~ 15
13 PLL	0...127	IF-PLL adjustment *	32
14 Vzo	0...63	Vertical Zoom Não Usado	25
15 VSR	0...63	Vertical Scroll Não Usado	31
16 CTRL2	0...255	See TDA884X manual *	136
17 CTRL3	0...255	See TDA884X manual *	07
18 CTRL4	0...255	See TDA884X manual *	168
19 CTRL5	0...255	See TDA884X manual *	04
20 Bit	0...255	See description below *	00
21 OP1	0...255	See description below *	01
22 OP2	0...255	See description below *	145
23 OP3	0...255	See description below *	255
24 OP4	0...255	See description below *	33
25 OP5	0...255	See description below *	13
26 LA	0...15	Input level adjustment *	07
27 ALS	0...31	Alignment for spectral *	15
28 ALW	0...31	Alignment for wideband *	15
29 STT	0...03	Stereo noise threshold *	08
30 STP	0...00	SAP noise threshold *	08
31 BRI	0...99	Default Brightness Adj. condição PP.	58
32 COM	0...99	Default Contrast Adj. condição PP	99
33 COR	0...99	Default Color Adj. condição PP	55
34 NIT	0...99	Default Sharpness Adj. condição PP	70
35 MAT	0...99	Default Hue Adj. condição PP	50
36 VOL	0...99	Default Volume Adj. condição PP	0 ~ 3
37 AAL	0..00	Automatic alignment Não Usado	0
38 CHN	0...00	Mudança de canal durante o serviço.	Canal atual
39 IFC	0...	Inicializa EEPROM	0
40 ICH	0...00	Inicializa os canais.	0