

DECAT / TVC – 014/01
Fevereiro/2001

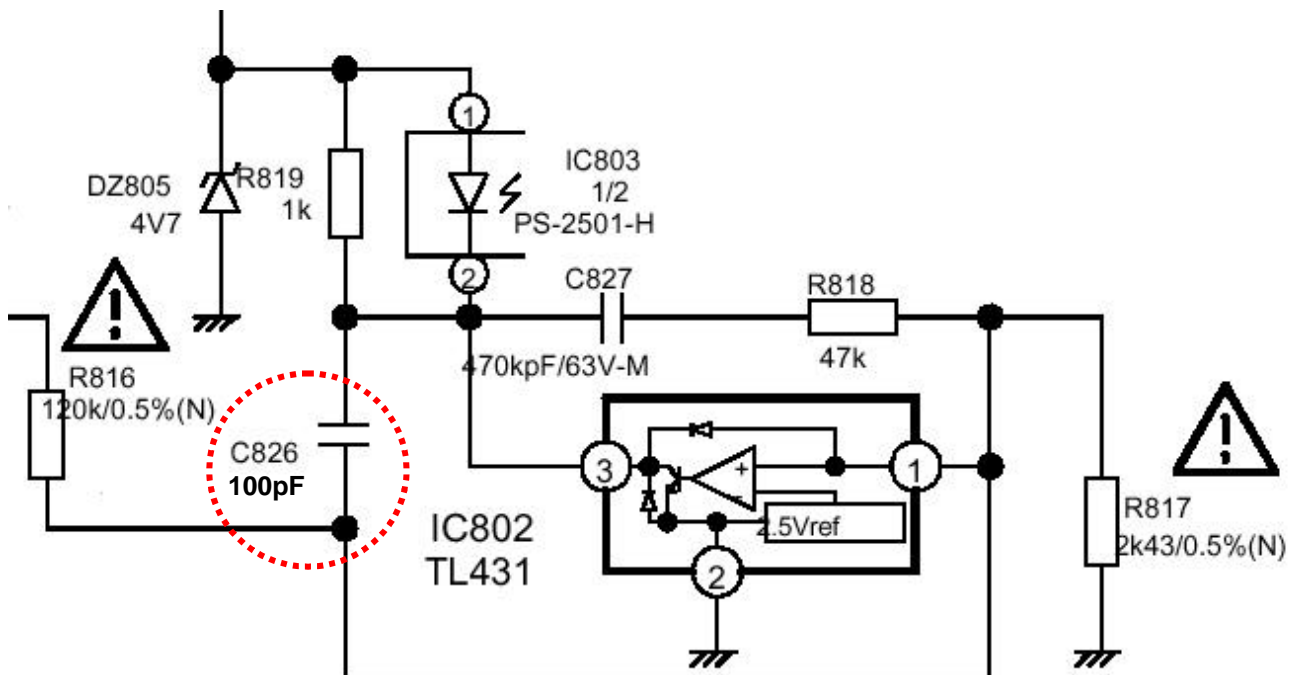
INFORMAÇÕES TÉCNICAS

Aos Serviços Autorizados

Ref.: HPS 1403 / 2003 / 2006 / 2706 - “dicas” para conserto

Sintoma :- Não liga e o LED de stand-by fica piscando

Causa :- Capacitor C826 (cód. 491010104) com fuga



Sem mais,

Atenciosamente.

Rede de Serviços
DECAT - CCE