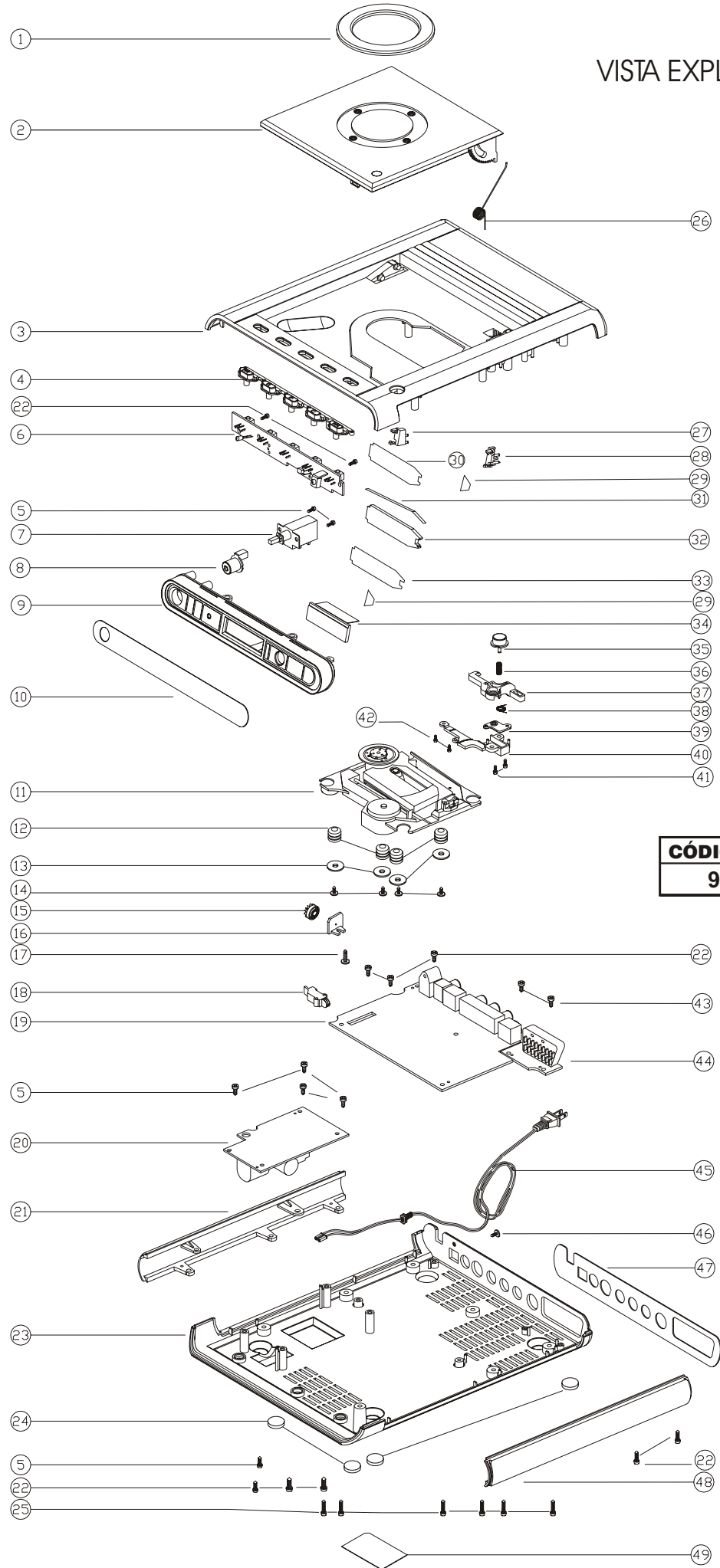


**C
O
M
P
A
C
T
S
L
I
M**

**D
V
D**

VISTA EXPLODIDA



CÓDIGO DO PRODUTO
9067003003

ITENS DA VISTA EXPLODIDA

Nº	DESCRIÇÃO	CÓDIGO
1	ANEL DECORAÇÃO TAMPA DVD COMPACT SLIM	703216
2	TAMPA ACRILICA DVD COMPACT SLIM	703211
3	GABINETE SUPERIOR COMPACT SLIM	703208
4	BOTÕES DVD COMPACT SLIM	703218
6	PCI DISPLAY/TECLADO DVD COMPACT SLIM	703202
7	CHAVE MASTER DVD COMPACT SLIM	703228
8	BOTÃO MASTER DVD COMPACT SLIM	703213
9	GABINETE FRONTAL COMPACT SLIM	703207
10	VISOR DISPLAY DVD COMPACT SLIM	703212
11	UNIDADE OTICA DVD COMPACT SLIM	703204
15	ENGRENAGEM BS-360/COMPACT SLIM	700550
18	CHAVE LEAF BS-189	700249
19	PCI PRINCIPAL DVD COMPACT SLIM	703200
20	*PCI FONTE DVD 1003-ON8 COMPACT SLIM	703197
20	*PCI FONTE DVD 1003-ON7 COMPACT SLIM	703203
21	DECORAÇÃO LAT ESQ COMPACT SLIM	703215
23	*GAB INF 2 SALIENCIAS COMPACT SLIM	703209
23	*GAB INF 1 SALIENCIA COMPACT SLIM	703198
26	MOLA TAMPA DVD COMPACT SLIM	703217
35	KNOB OPEN/CLOSE DVD COMPACT SLIM	703219
36	MOLA KNOB OPEN/CLOSE DVD COMPACT SLIM	703224
37	TRAVA TAMPA DVD COMPACT SLIM	703220
38	MOLA TRAVA TAMPA DVD COMPACT SLIM	703223
39	SUPORT SUP TRAVA TAMPA DVD COMPACT SLIM	703222
40	SUPORT INF TRAVA TAMPA DVD COMPACT SLIM	703221
44	PCI VIDEO COMPONENTE DVD COMPACT SLIM	703201
45	CORDÃO ELETRICO DVD PADRÃO	701613
48	DECORAÇÃO LAT DIR COMPACT SLIM	703214

DEMAIS COMPONENTES FORNECIDOS

DESCRIÇÃO	CÓDIGO	LOCALIZAÇÃO
CI 1117-33	702299	U4
CI 24LCO4	701643	U3
CI AP431(FONTE CHAV)	701632	U3
CI BA5954FP	701640	U6
CI EL817(FONTE CHAV)	701633	U2
CI HCU04	701646	U18
CI MEMORIA EM636165TS-6G	702303	U14,U17
CI SPHE 6300A	702079	U1
CI SPHE 8200A	702300	
CI WM8720	701747	U2
CIRC. INT. 2A0565(FONTE CHAV)	703257	J1
CIRC. INT. D4558	701907	U8
CIRC. INT. F451	703258	U5
CIRC. INT. MEMORIA 29LV400BTC-70	703229	U13
CONTROLE REMOTO DVD COMPACT SLIM ®	703226	
CRISTAL 27MHZ	701737	XT1
DIODO SR 560	701655	D10
FLAT CABLE 24 VIAS 1,2CM X 24CM	703225	
TRANSISTOR 2N 3906	701732	Q6,7,8,9,10,22
TRANSISTOR 9014C	700107	Q4,Q19
TRANSISTOR 9015C	700322	Q12A,18A
TRANSISTOR B.A.R.E/BARY	702306	Q2,Q5

MANUAL USUARIO	702800
EMBALAGEM COMPACT SLIM	703205

NOTAS:

Dos itens da página anterior, somente aqueles que possuem códigos relacionados nas tabelas serão fornecidos.

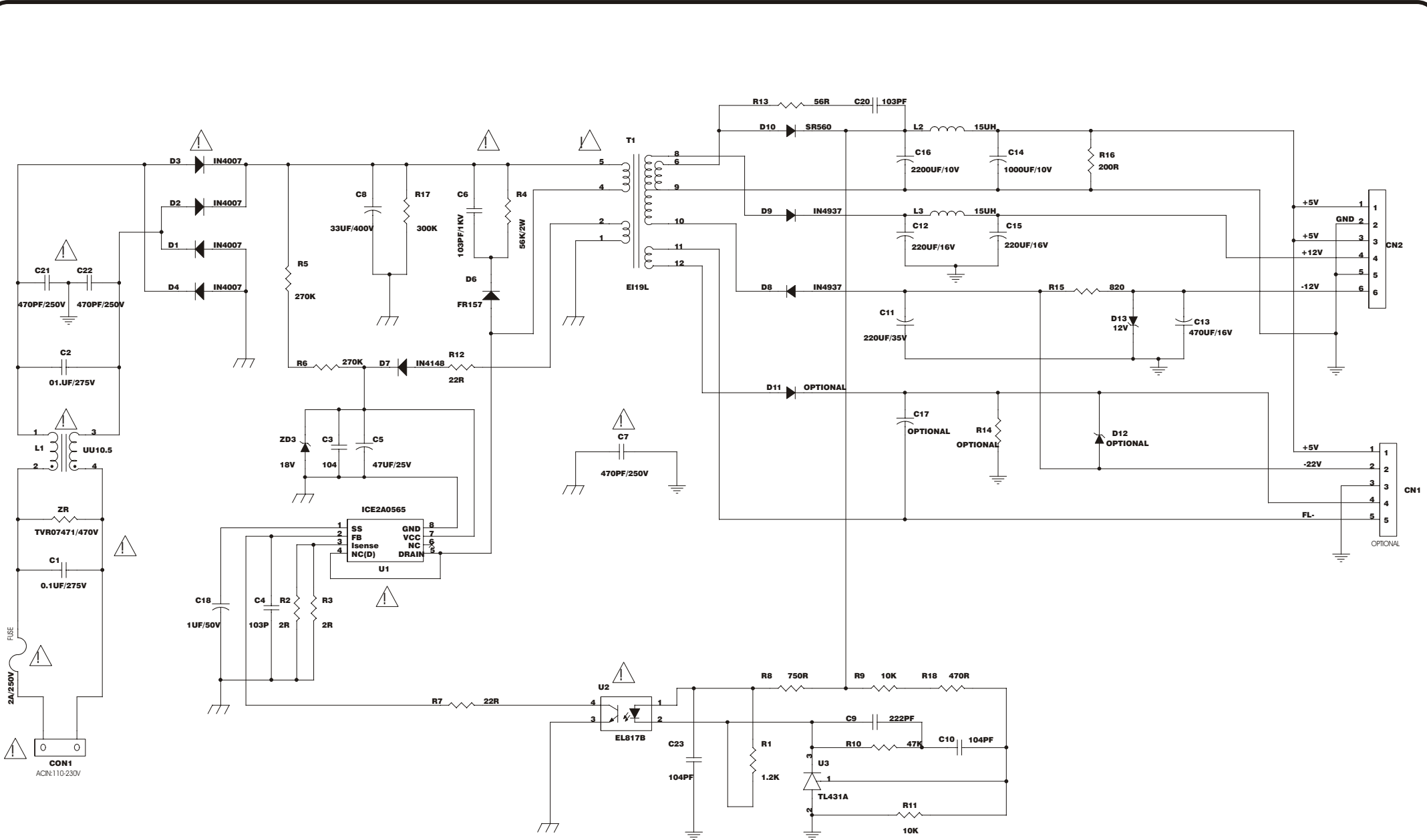
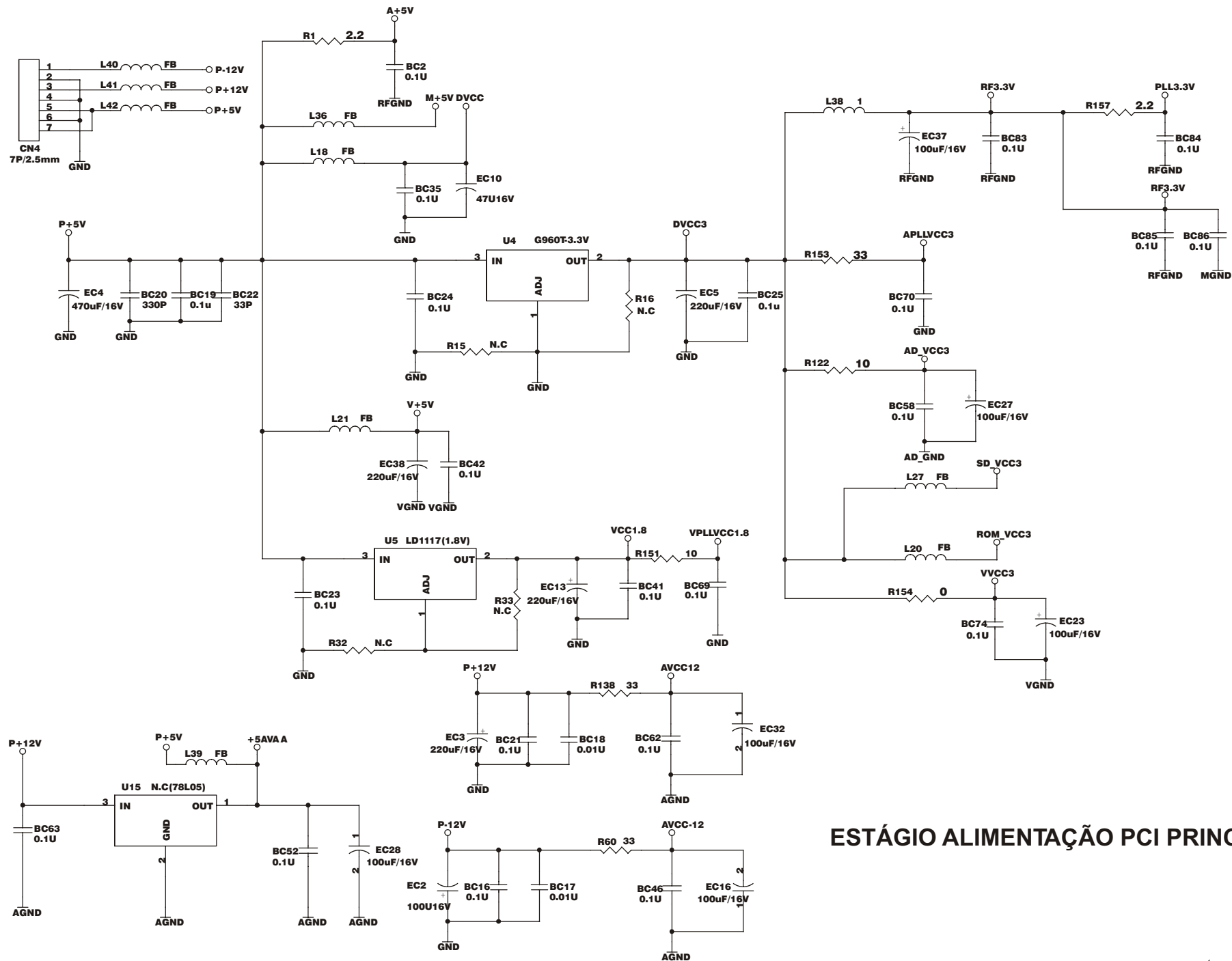
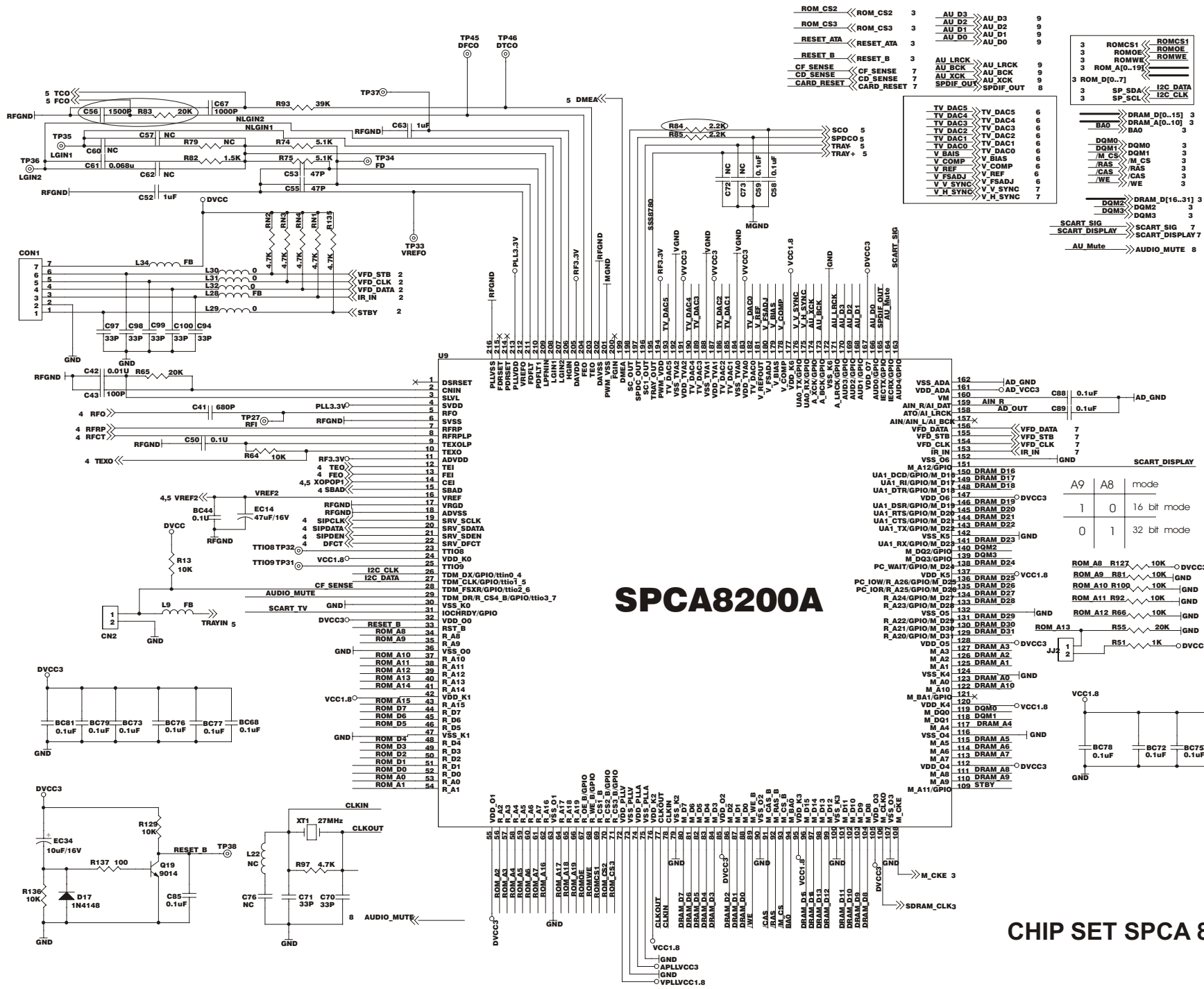


DIAGRAMA FONTE DE ALIMENTAÇÃO



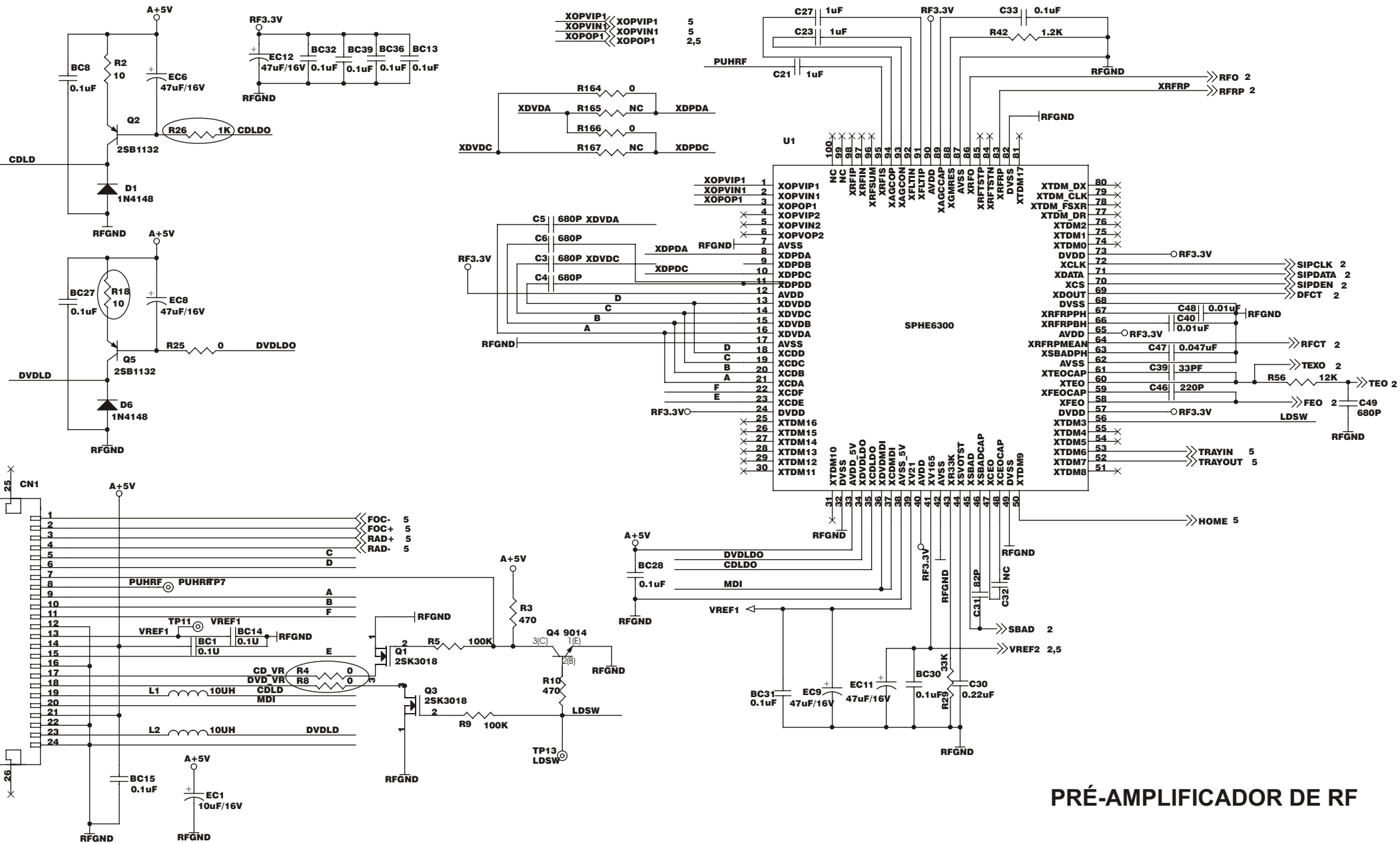
ESTÁGIO ALIMENTAÇÃO PCI PRINCIPAL

Saalfeld & Frest/ Curitiba



SPCA8200A

CHIP SET SPCA 8200A DSP



PRÉ-AMPLIFICADOR DE RF

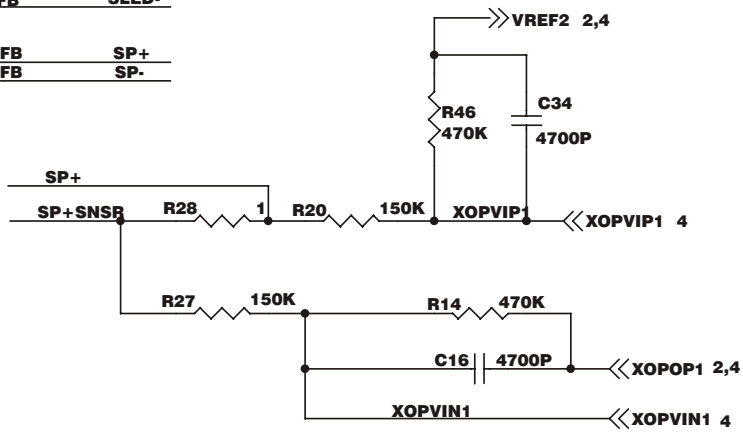
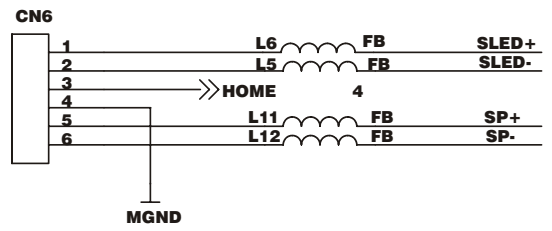
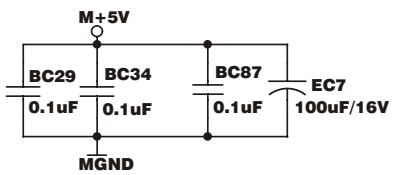
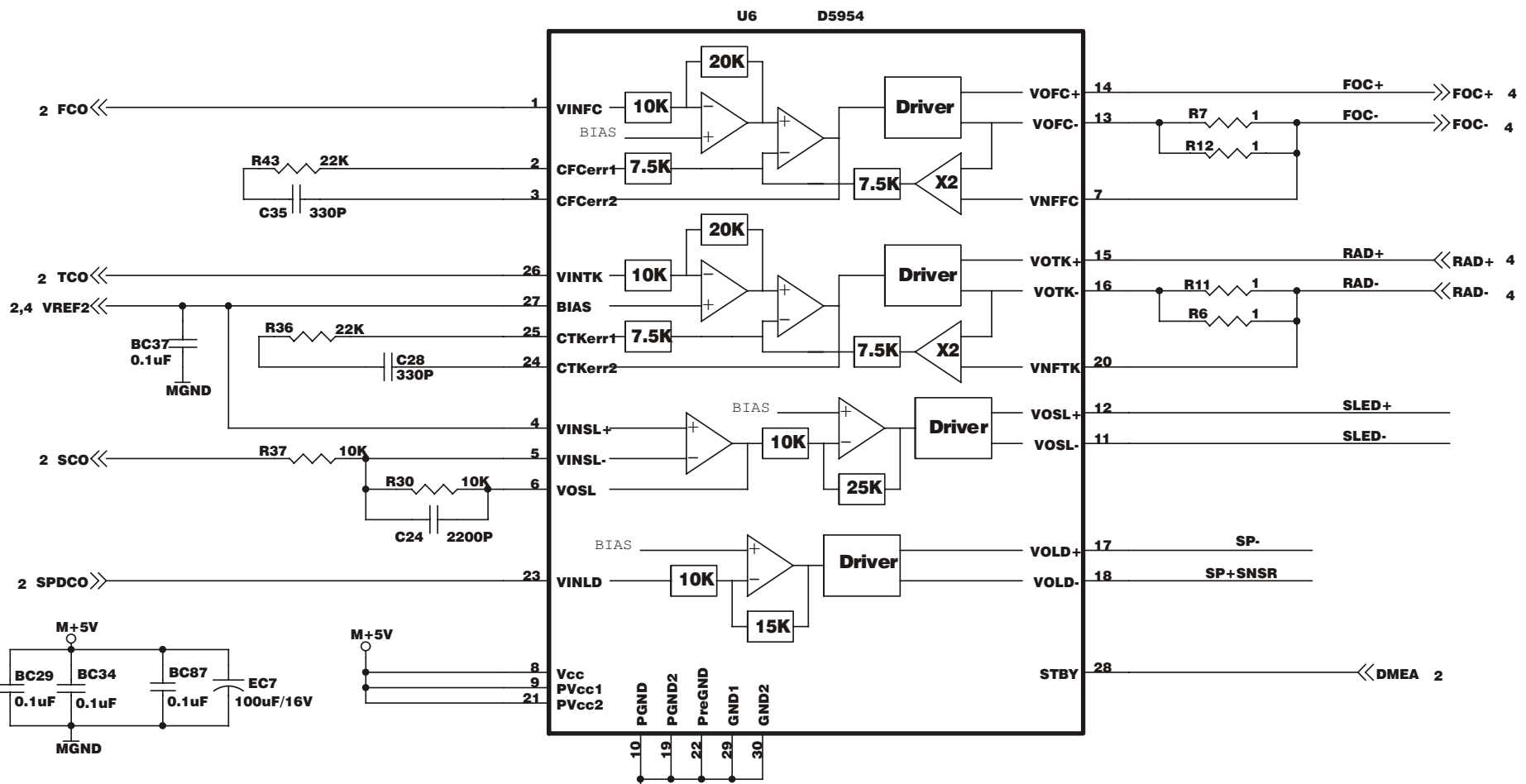
Saalfeld & Frest/ Curitiba

abr/2005

DVD COMPACT SLIM

Página 7/13

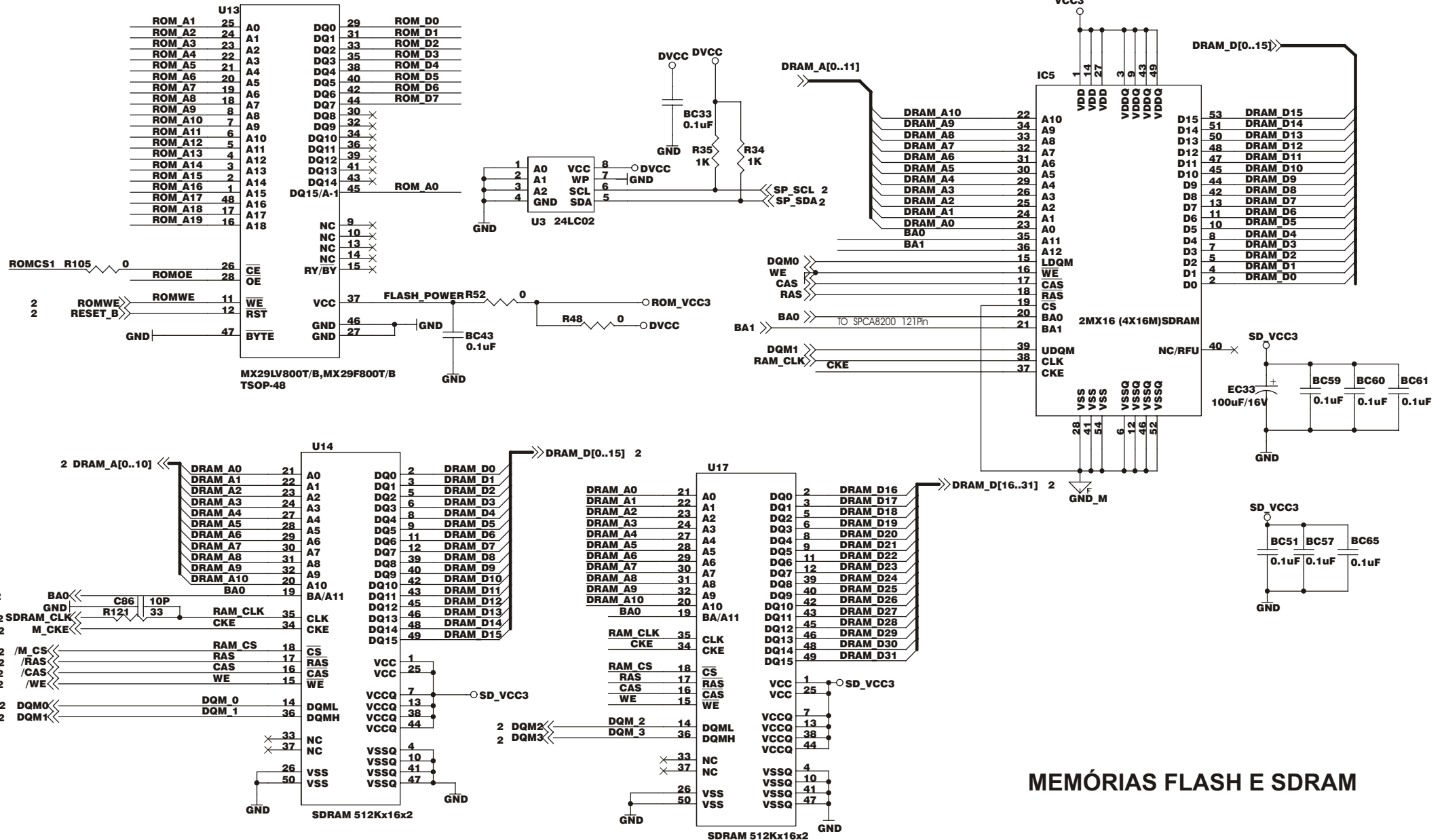




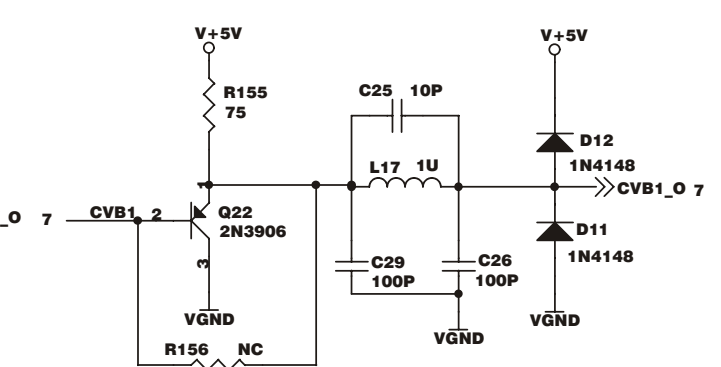
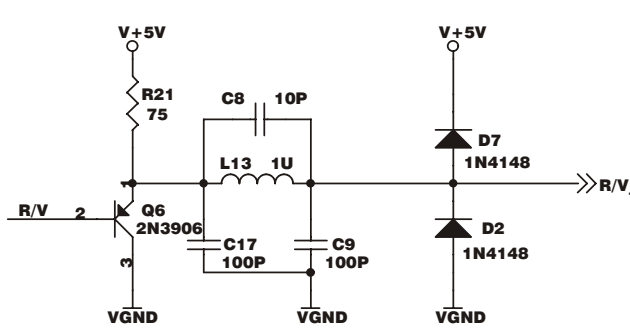
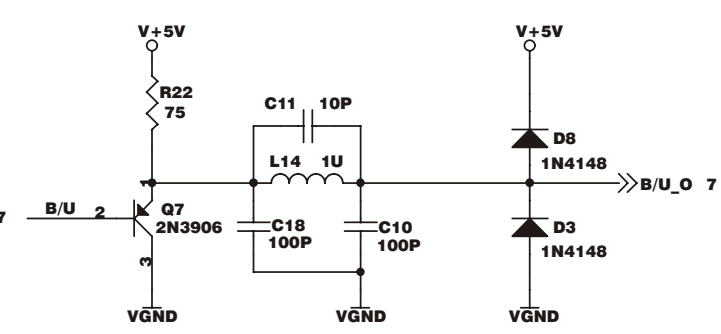
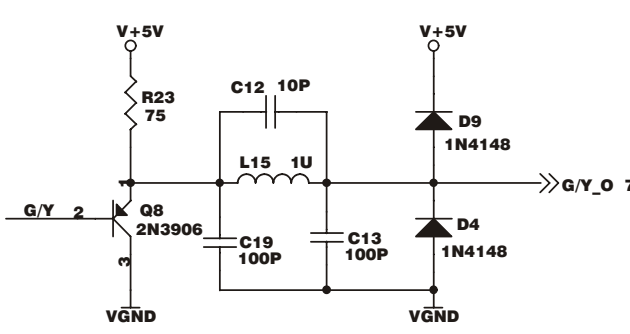
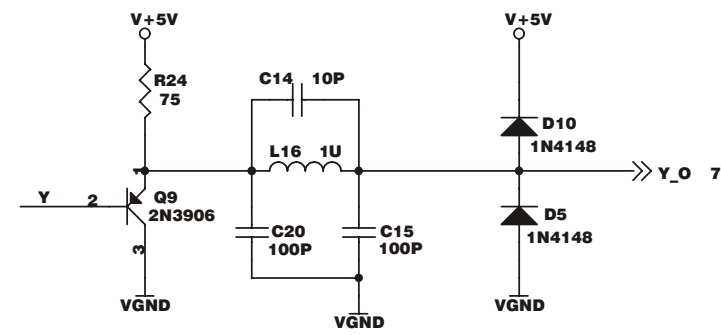
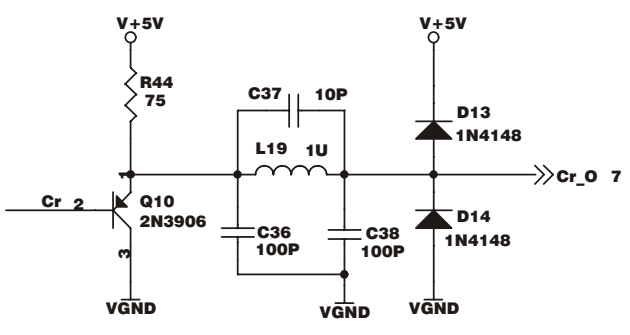
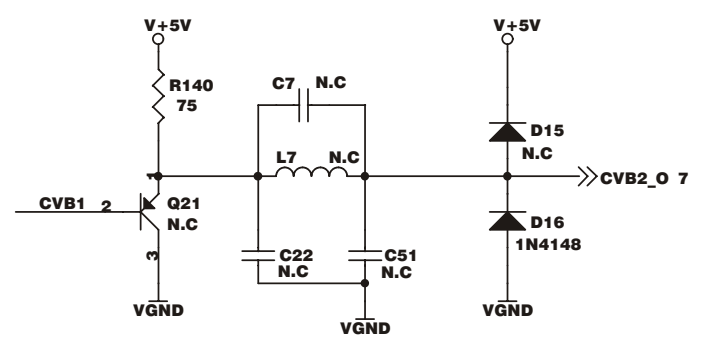
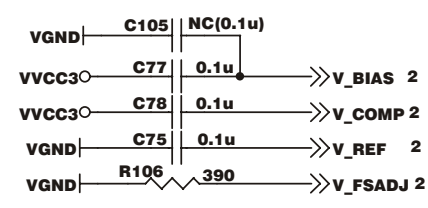
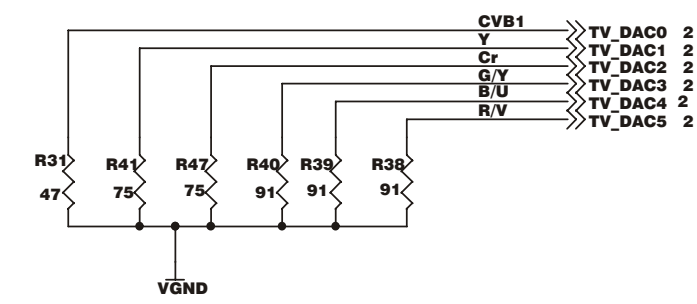
DRIVER MECANISMO E UNIDADE ÓTICA

Saalfeld & Frest/ Curitiba

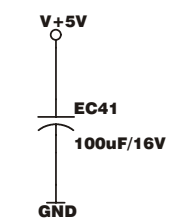
abr/2005

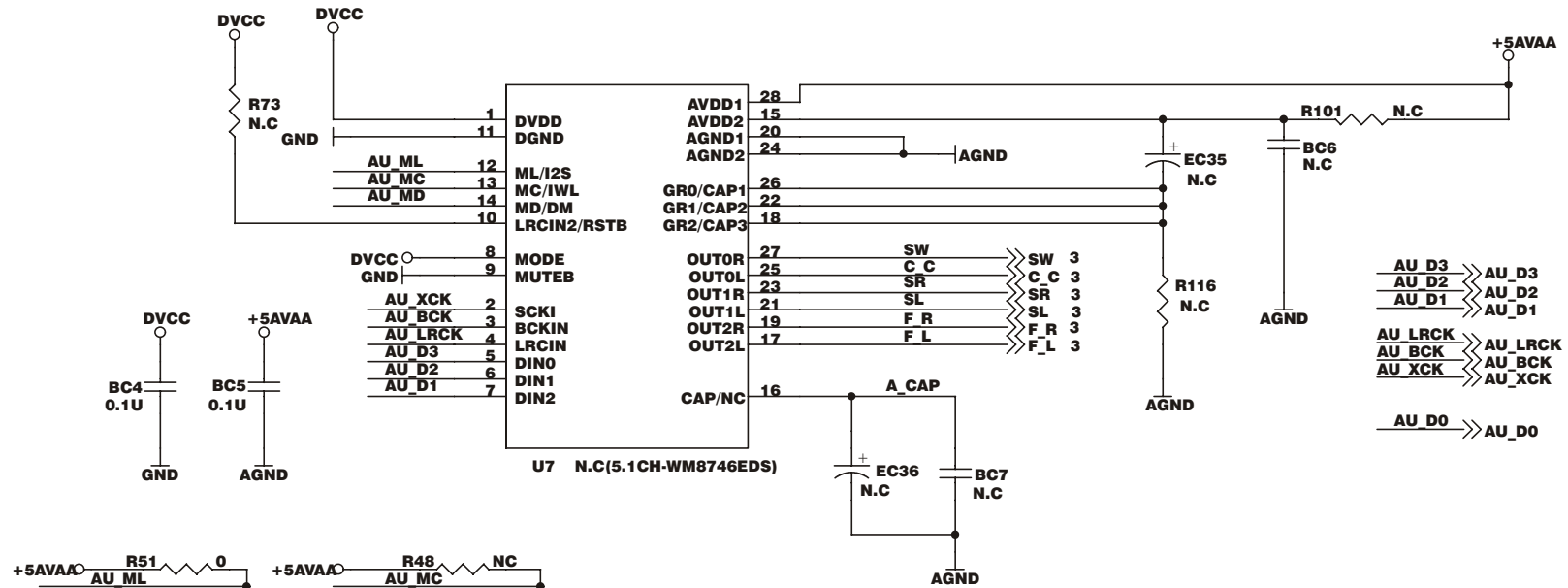


MEMÓRIAS FLASH E SDRAM



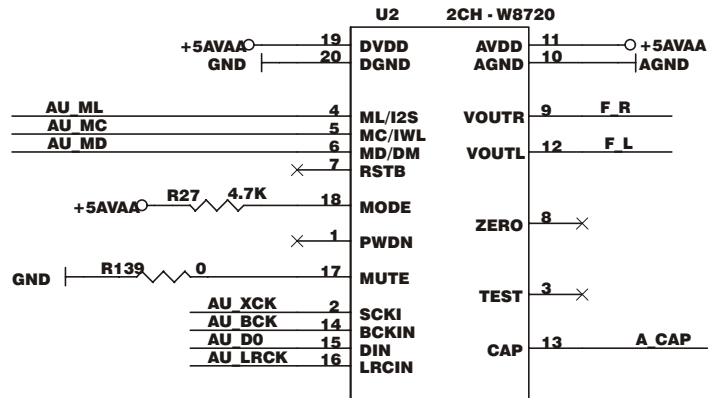
BUFFER SINAL DE VÍDEO

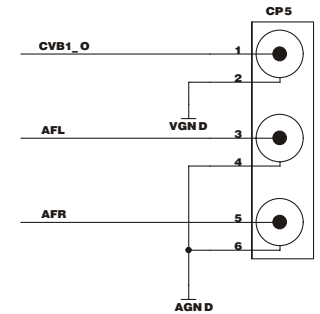
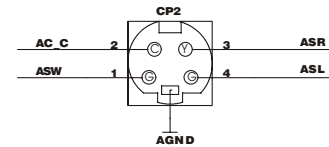
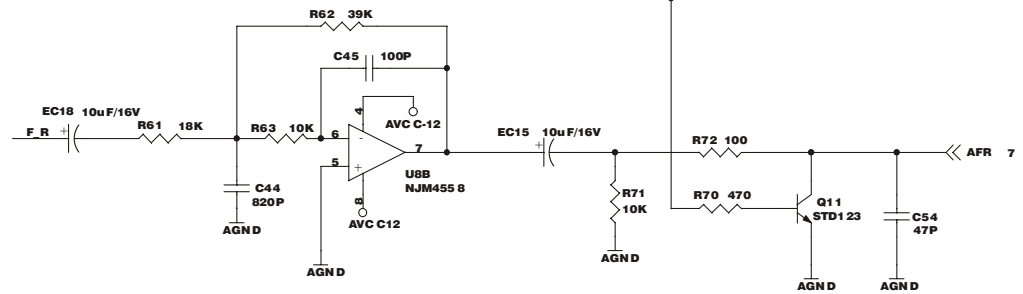
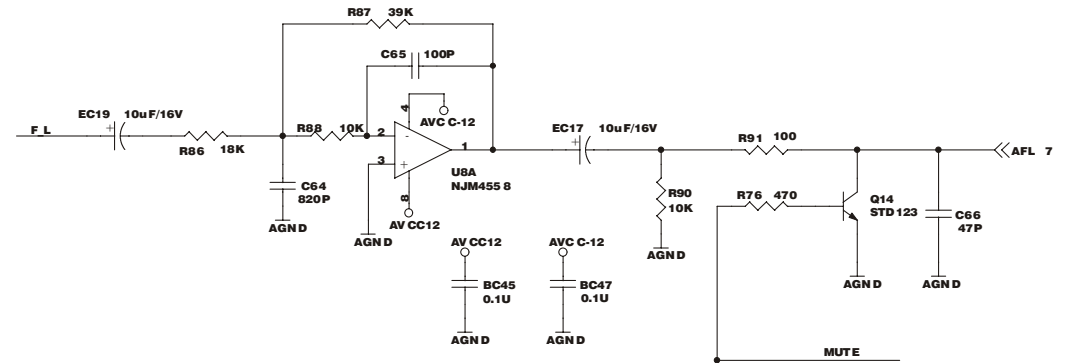
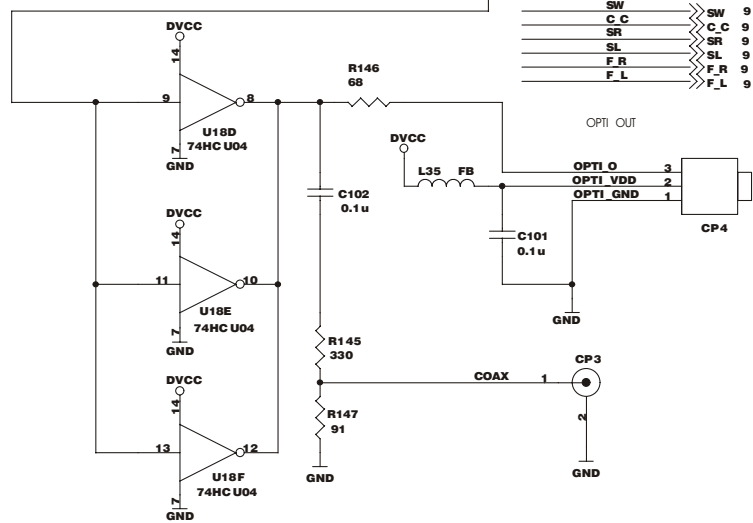
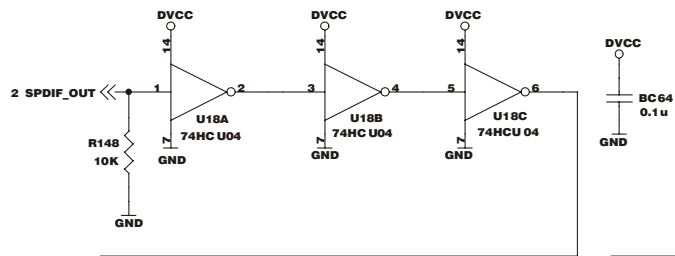
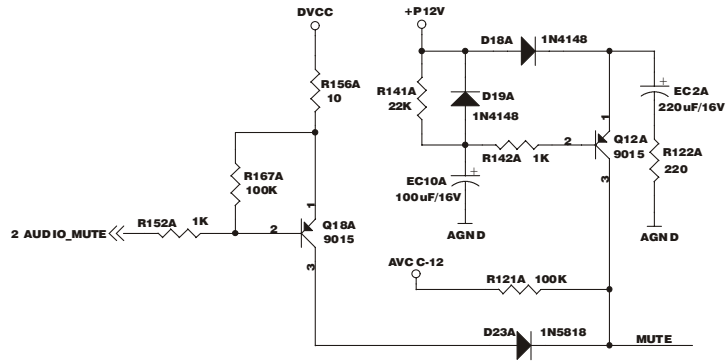




AU MD — GND
 MD=0=> disable emphasis

AUDIO DAC





FILTROS DE ÁUDIO E MUTE / CONECTORES E PINOS

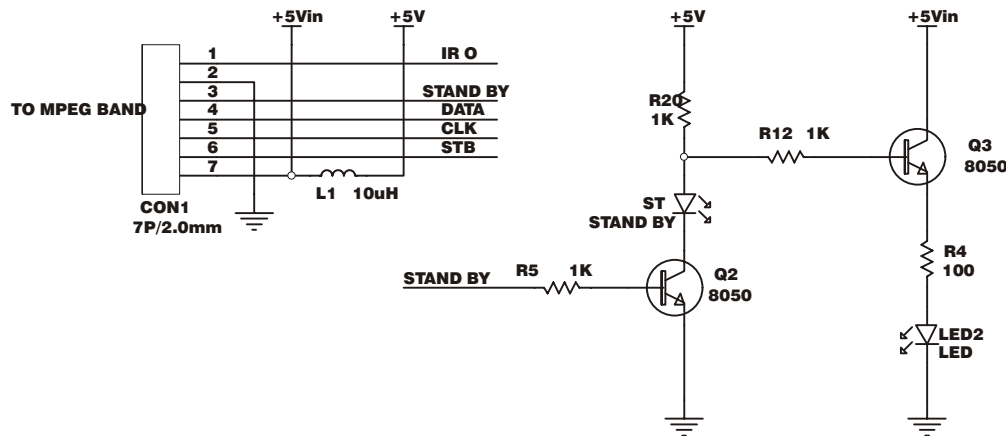
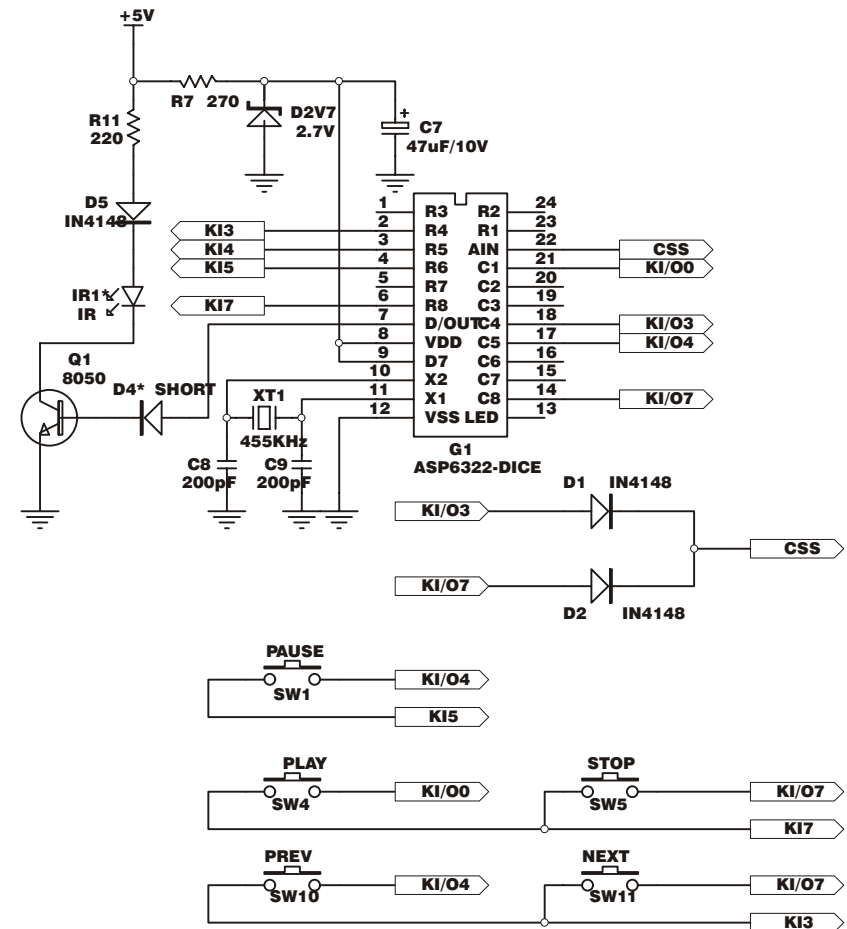
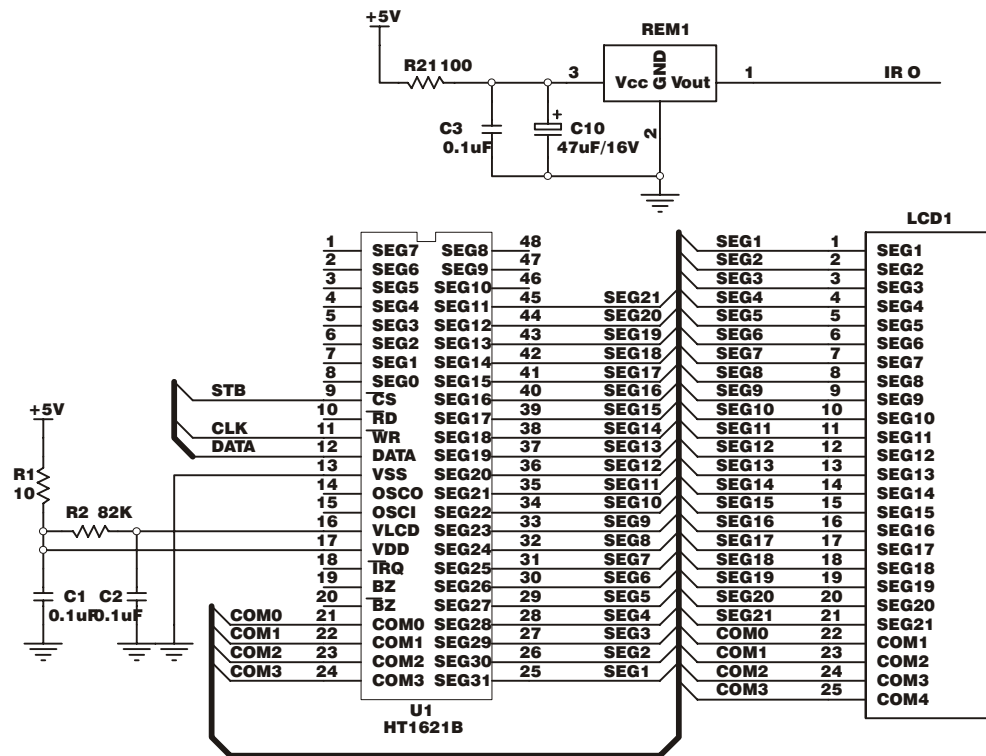


DIAGRAMA PCI VÍDEO COMPONENTE

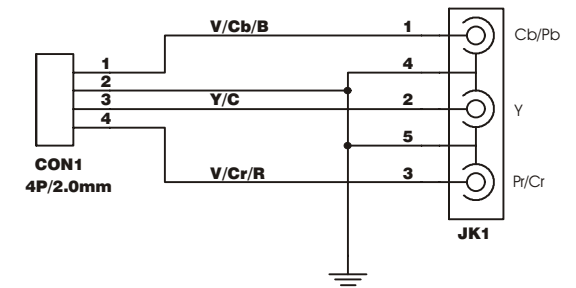


DIAGRAMA PCI DISPLAY/TECLADO

