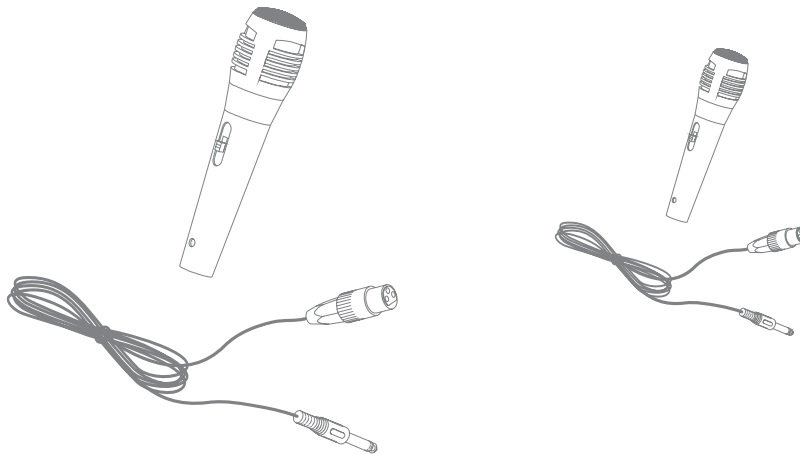
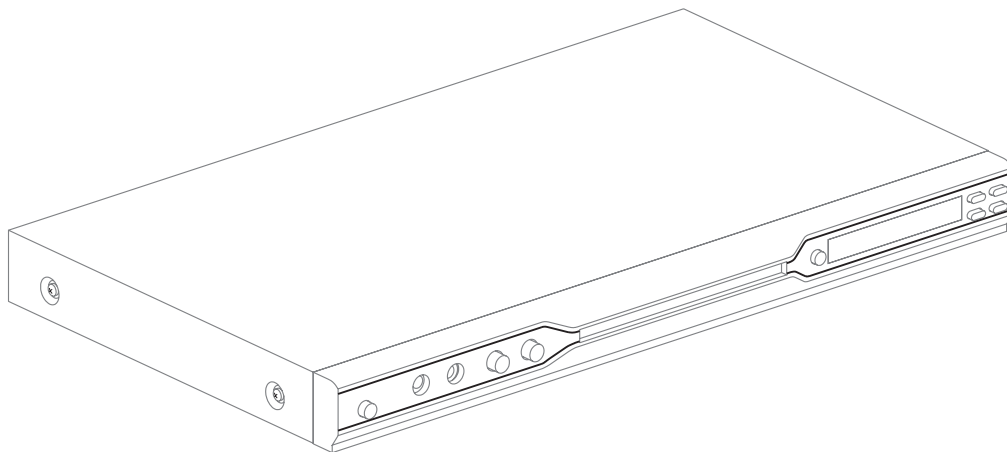


Manual de Serviço



**D
V
D

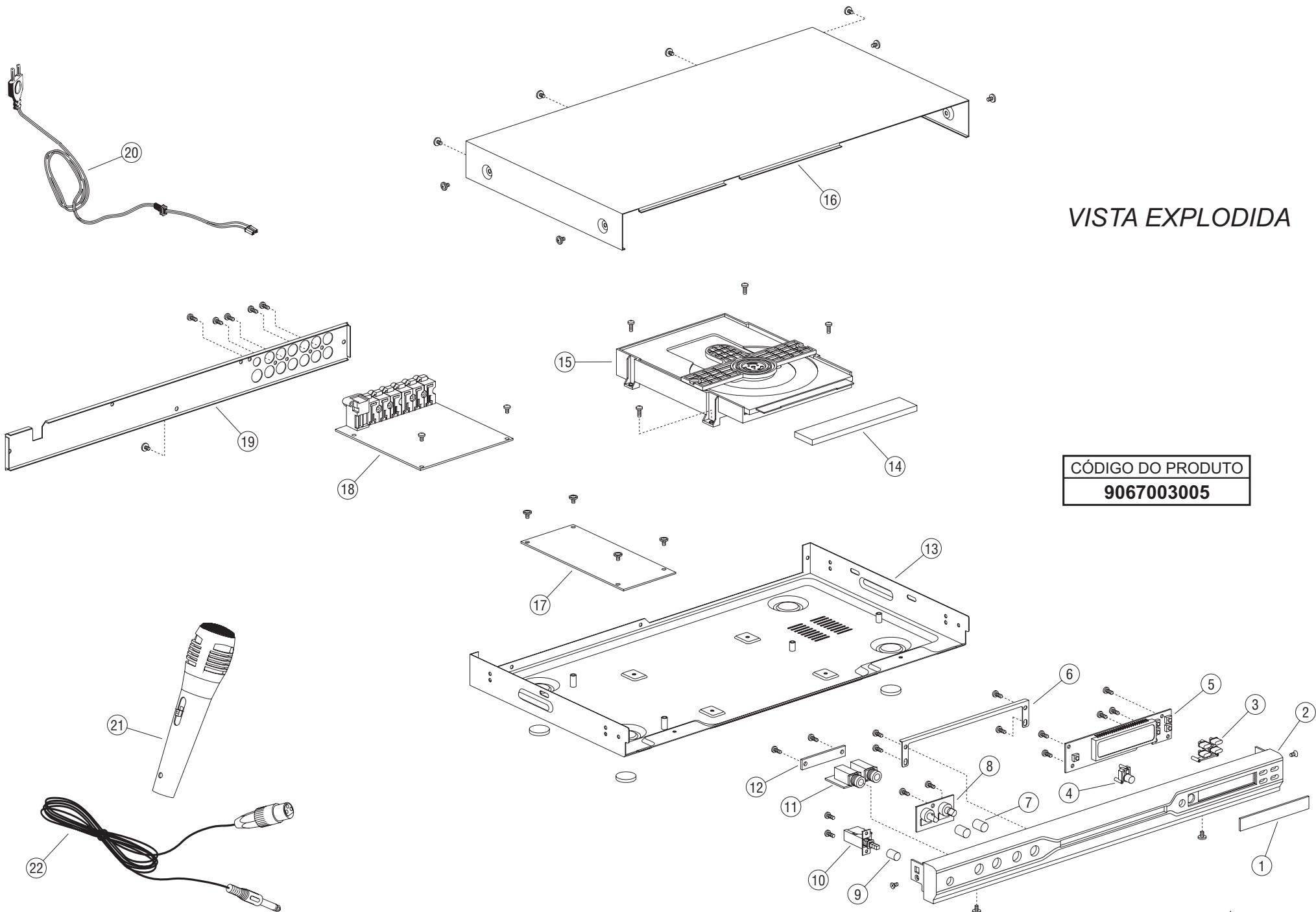
F
A
M
A**

0800 415300

assistenciatecnica@britania.com.br

Política da Qualidade Britânia

" Oferecer produtos que contribuam para a satisfação de nossos clientes, buscando a melhoria contínua de nossos processos "



VISTA EXPLODIDA

CÓDIGO DO PRODUTO
9067003005

ITENS DA VISTA EXPLODIDA

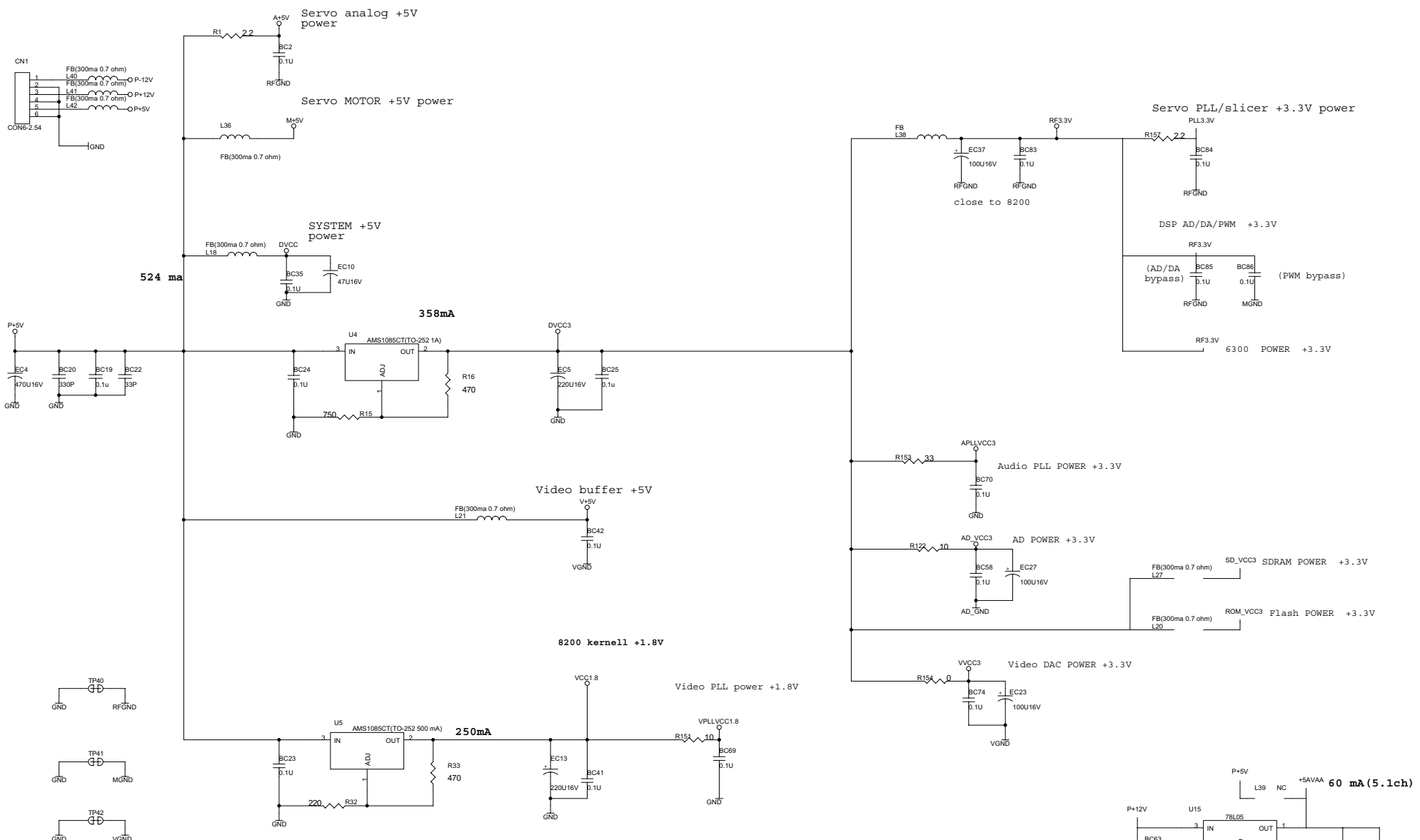
Nº	DESCRIÇÃO	CÓDIGO
1	VISOR DISPLAY DVD FAMA	703354
2	GABINETE FRONTAL DVD FAMA	703345
3	BOTÕES DE COMANDO DVD FAMA	703353
4	BOTÃO OPEN/CLOSE DVD FAMA	703352
5	PCI DISPLAY/TECLADO DVD FAMA	703357
6	REFORÇO GABINETE FRONTAL DVD FAMA	703356
7	KNOB VOLUME/MIC DVD FAMA	703358
8	PCI CONTROLE MICROFONE DVD FAMA	703351
9	BOTÃO POWER DVD FAMA	703359
10	CHAVE POWER DVD 3600/PLUS	702070
11	PCI JACK MICROFONES DVD FAMA	703349
12	SUPORTE PCI JACK MICROFONES DVD FAMA	703363
13	GABINETE INFERIOR DVD FAMA	703344
14	PROTEÇÃO GAVETA DVD FAMA	703355
15	MECANISMO DVD FAMA	703362
16	GABINETE SUPERIOR DVD FAMA	703342
17	PCI FONTE DVD FAMA/GAME	703346
18	PCI PRINCIPAL DVD FAMA	703340
19	GABINETE TRASEIRO DVD FAMA	703343
20	CORDÃO ELÉTRICO DVD 3600/PLUS	702063
21	MICROFONE DVD FAMA	703347
22	CABO/PLUG MICROFONE DVD FAMA	703348

NOTA:

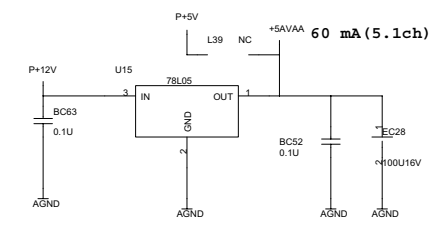
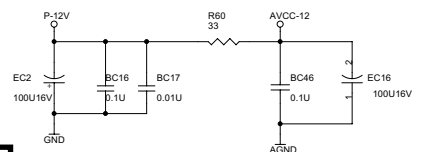
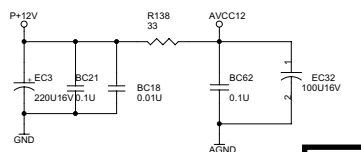
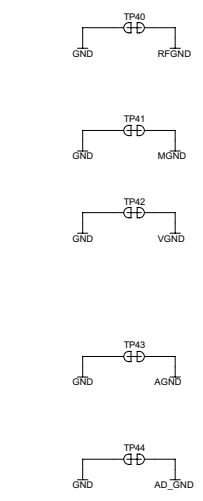
Dos itens da página anterior, somente aqueles que possuem códigos relacionados nas tabelas serão fornecidos.

DEMAIS COMPONENTES FORNECIDOS

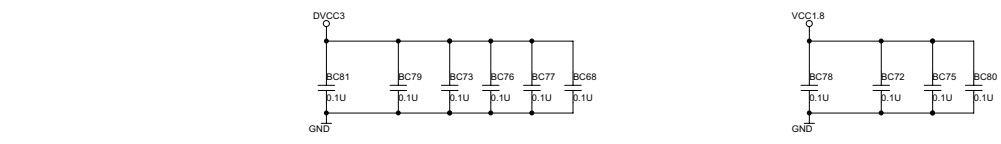
DESCRIÇÃO	CÓDIGO	LOCALIZAÇÃO
CABO ÁUDIO E VÍDEO	702065	
CIRC. INTEG. KEW435	702076	IC1
CIRC. INTEG. 24CO2N	702074	U10
CIRC. INTEG. CX1117	702299	U8,U9
CIRC. INTEG. EB 5954	701640	U15
CIRC. INTEG. HCU-04	701400	U1
CIRC. INTEG. M16132	703368	
CIRC. INTEG. MEMÓRIA K4S161622HTC60	703341	U12,U23
CIRC. INTEG. PC 817	701633	IC2
CIRC. INTEG. PCM1606E	703366	U14
CIRC. INT. MEMÓRIA EN29F04A-70PC (FAMA)	703367	U5
CIRC. INTEG. PT6312BLQ	701904	
CIRC. INTEG. SM4558	701907	U2,U3,U4,U6
CIRC. INTEG. SPHE 6300A	702079	U17
CIRC. INTEG. SPHE 8200A	702300	U13
CIRC. INTEG. TL431	701632	ICC3
CONTROLE REMOTO DVD FAMA	703360	
FLAT CABLE 24VIAS 1,5CM X 15CM	703361	
TRANSISTOR 8050	700105	Q12-18,Q22,Q25-28
TRANSISTOR 8550	700106	Q27,Q29
TRANSISTOR 9014C	700107	Q1-9,Q19,Q24
TRANSISTOR 9015C	700322	Q10,Q11



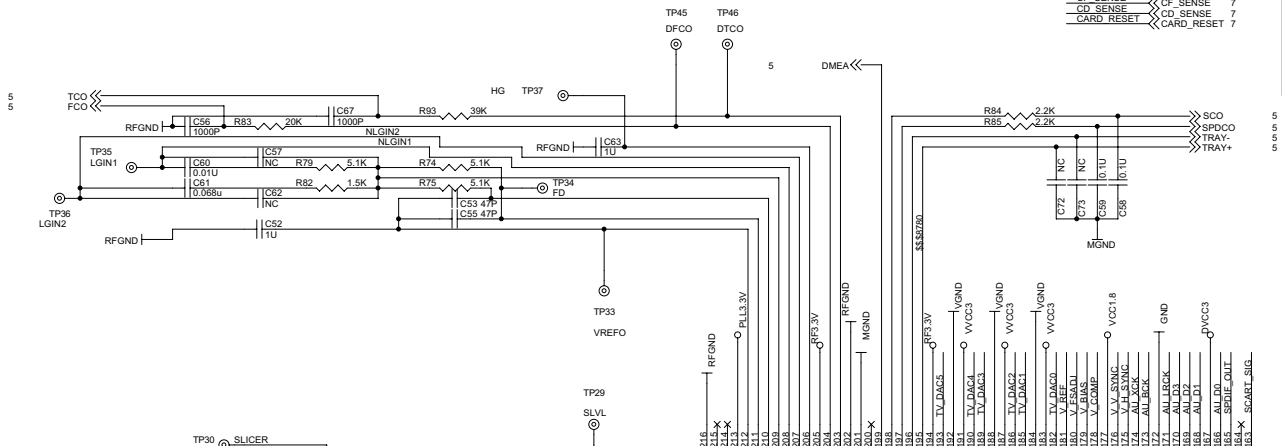
ESTÁGIO ALIMENTAÇÃO PCI PRINCIPAL

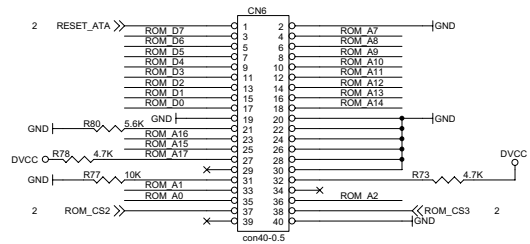
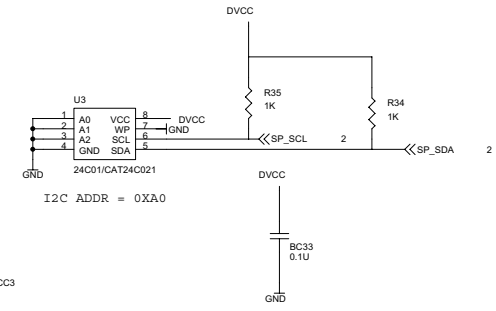
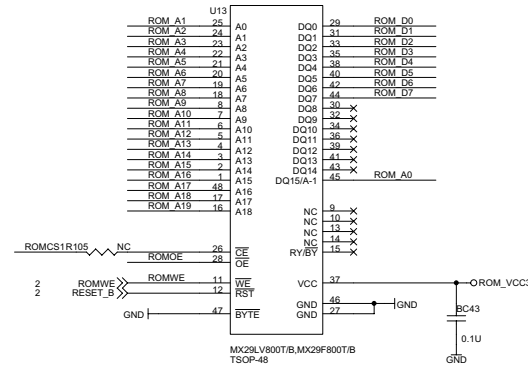
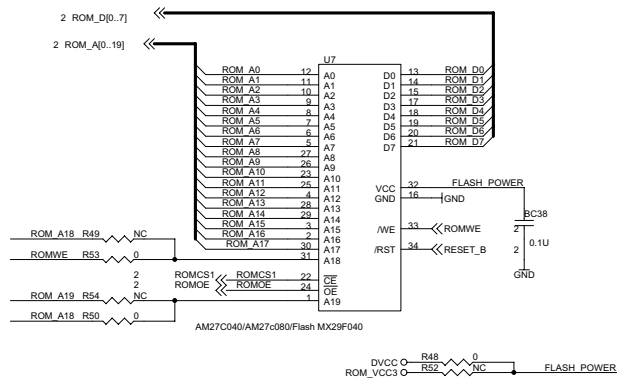


ST 78L05
1 2 3

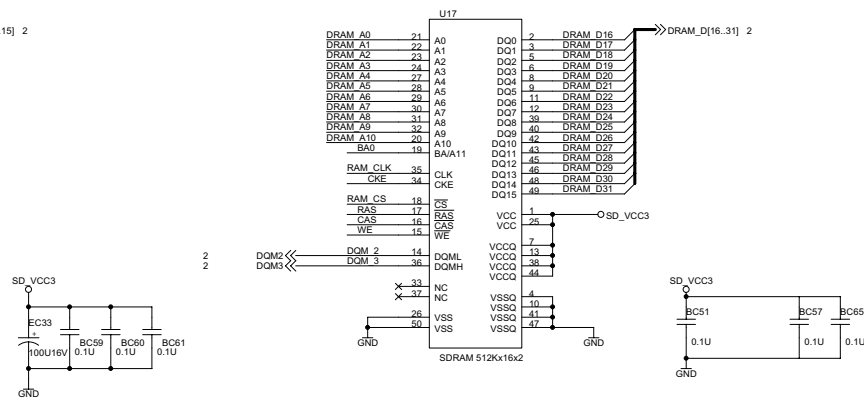
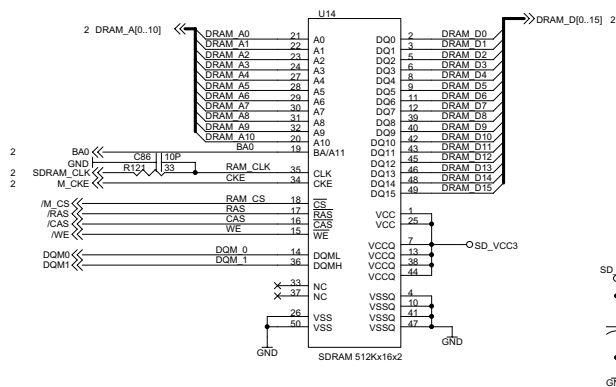


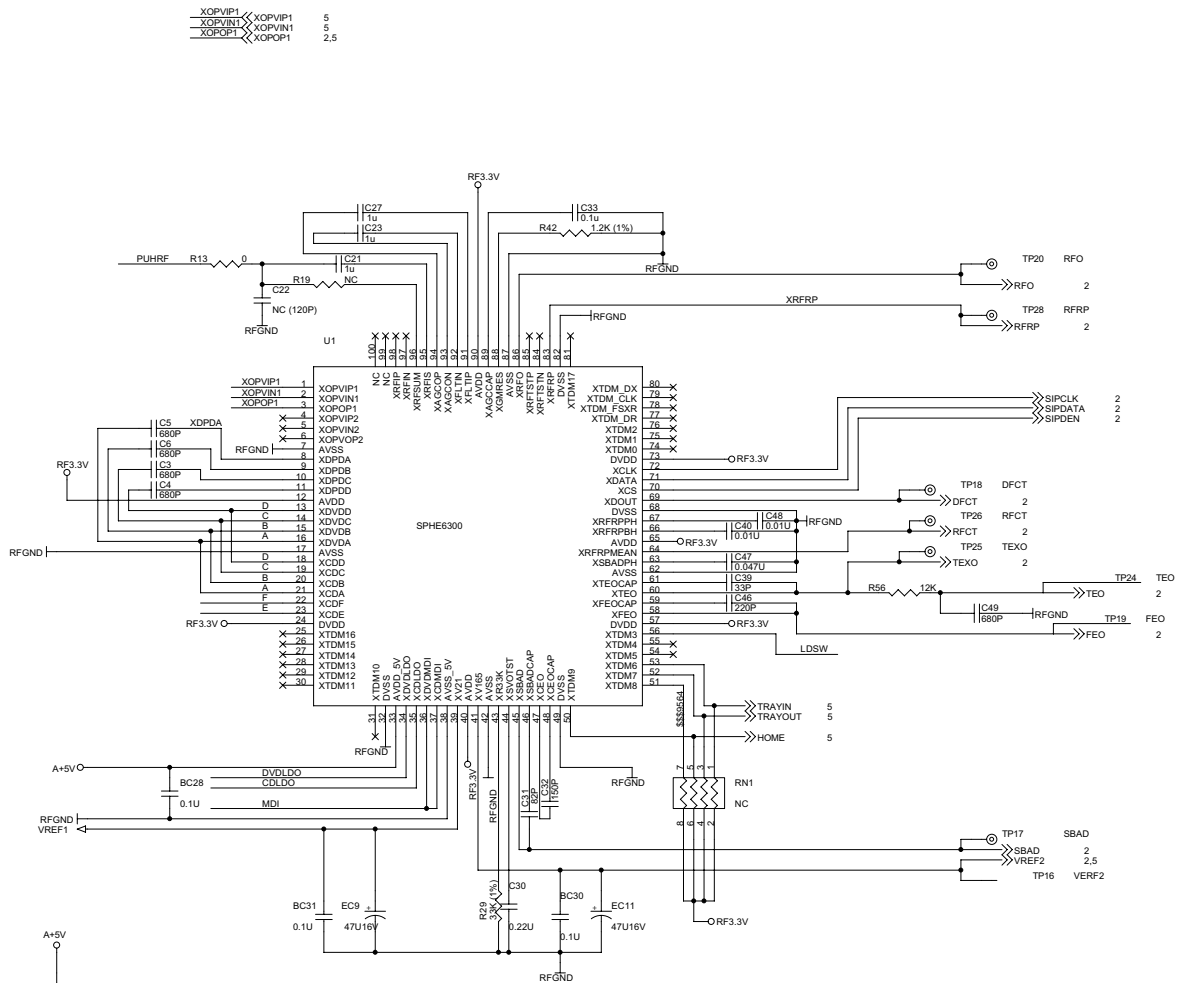
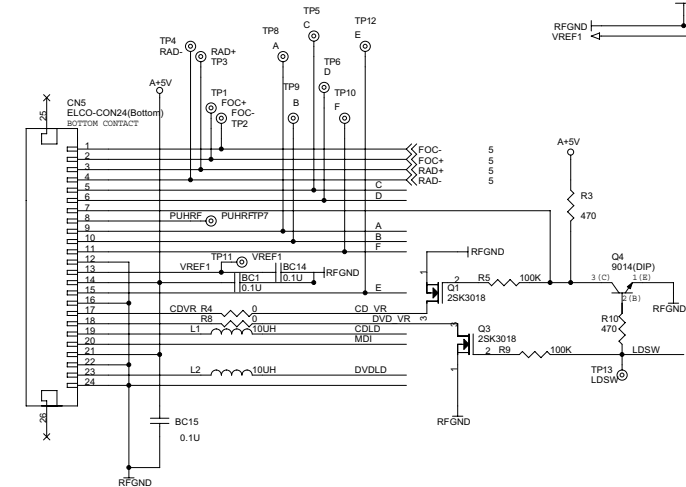
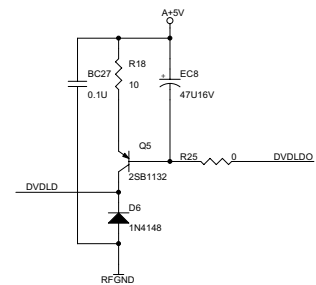
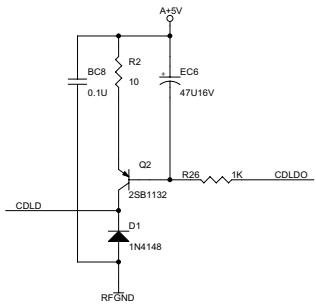
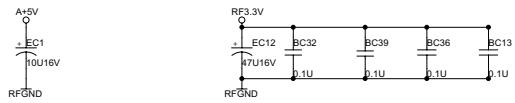
ROM_CS2	<< ROM_CS2	3	AU_D3	>> AU_D3	9
ROM_CS3	<< ROM_CS3	3	AU_D2	>> AU_D2	9
RESET_ATA	<< RESET_ATA	3	AU_D0	>> AU_D0	9
RESET_B	<< RESET_B	3	AU_LRCK	>> AU_LRCK	9
			AU_BCK	>> AU_BCK	9
			AU_XCK	>> AU_XCK	9
			SPDIF_OUT	>> SPDIF_OUT	8
			ROM_CS1	<< ROM_CS1	3
			ROM_CS2	<< ROM_CS2	3
			ROM_CS3	<< ROM_CS3	3
			ROM_CS4	<< ROM_CS4	3
			ROM_CS5	<< ROM_CS5	3
			ROM_CS6	<< ROM_CS6	3
			ROM_CS7	<< ROM_CS7	3
			ROM_CS8	<< ROM_CS8	3
			ROM_CS9	<< ROM_CS9	3
			ROM_CS10	<< ROM_CS10	3
			ROM_CS11	<< ROM_CS11	3
			ROM_CS12	<< ROM_CS12	3
			ROM_CS13	<< ROM_CS13	3
			ROM_CS14	<< ROM_CS14	3
			ROM_CS15	<< ROM_CS15	3
			ROM_CS16	<< ROM_CS16	3
			ROM_CS17	<< ROM_CS17	3
			ROM_CS18	<< ROM_CS18	3
			ROM_CS19	<< ROM_CS19	3
			ROM_CS20	<< ROM_CS20	3
			ROM_CS21	<< ROM_CS21	3
			ROM_CS22	<< ROM_CS22	3
			ROM_CS23	<< ROM_CS23	3
			ROM_CS24	<< ROM_CS24	3
			ROM_CS25	<< ROM_CS25	3
			ROM_CS26	<< ROM_CS26	3
			ROM_CS27	<< ROM_CS27	3
			ROM_CS28	<< ROM_CS28	3
			ROM_CS29	<< ROM_CS29	3
			ROM_CS30	<< ROM_CS30	3
			ROM_CS31	<< ROM_CS31	3
			ROM_CS32	<< ROM_CS32	3
			ROM_CS33	<< ROM_CS33	3
			ROM_CS34	<< ROM_CS34	3
			ROM_CS35	<< ROM_CS35	3
			ROM_CS36	<< ROM_CS36	3
			ROM_CS37	<< ROM_CS37	3
			ROM_CS38	<< ROM_CS38	3
			ROM_CS39	<< ROM_CS39	3
			ROM_CS40	<< ROM_CS40	3
			ROM_CS41	<< ROM_CS41	3
			ROM_CS42	<< ROM_CS42	3
			ROM_CS43	<< ROM_CS43	3
			ROM_CS44	<< ROM_CS44	3
			ROM_CS45	<< ROM_CS45	3
			ROM_CS46	<< ROM_CS46	3
			ROM_CS47	<< ROM_CS47	3
			ROM_CS48	<< ROM_CS48	3
			ROM_CS49	<< ROM_CS49	3
			ROM_CS50	<< ROM_CS50	3
			ROM_CS51	<< ROM_CS51	3
			ROM_CS52	<< ROM_CS52	3
			ROM_CS53	<< ROM_CS53	3
			ROM_CS54	<< ROM_CS54	3
			ROM_CS55	<< ROM_CS55	3
			ROM_CS56	<< ROM_CS56	3
			ROM_CS57	<< ROM_CS57	3
			ROM_CS58	<< ROM_CS58	3
			ROM_CS59	<< ROM_CS59	3
			ROM_CS60	<< ROM_CS60	3
			ROM_CS61	<< ROM_CS61	3
			ROM_CS62	<< ROM_CS62	3
			ROM_CS63	<< ROM_CS63	3
			ROM_CS64	<< ROM_CS64	3
			ROM_CS65	<< ROM_CS65	3
			ROM_CS66	<< ROM_CS66	3
			ROM_CS67	<< ROM_CS67	3
			ROM_CS68	<< ROM_CS68	3
			ROM_CS69	<< ROM_CS69	3
			ROM_CS70	<< ROM_CS70	3
			ROM_CS71	<< ROM_CS71	3
			ROM_CS72	<< ROM_CS72	3
			ROM_CS73	<< ROM_CS73	3
			ROM_CS74	<< ROM_CS74	3
			ROM_CS75	<< ROM_CS75	3
			ROM_CS76	<< ROM_CS76	3
			ROM_CS77	<< ROM_CS77	3
			ROM_CS78	<< ROM_CS78	3
			ROM_CS79	<< ROM_CS79	3
			ROM_CS80	<< ROM_CS80	3
			ROM_CS81	<< ROM_CS81	3
			ROM_CS82	<< ROM_CS82	3
			ROM_CS83	<< ROM_CS83	3
			ROM_CS84	<< ROM_CS84	3
			ROM_CS85	<< ROM_CS85	3
			ROM_CS86	<< ROM_CS86	3
			ROM_CS87	<< ROM_CS87	3
			ROM_CS88	<< ROM_CS88	3
			ROM_CS89	<< ROM_CS89	3
			ROM_CS90	<< ROM_CS90	3
			ROM_CS91	<< ROM_CS91	3
			ROM_CS92	<< ROM_CS92	3
			ROM_CS93	<< ROM_CS93	3
			ROM_CS94	<< ROM_CS94	3
			ROM_CS95	<< ROM_CS95	3
			ROM_CS96	<< ROM_CS96	3
			ROM_CS97	<< ROM_CS97	3
			ROM_CS98	<< ROM_CS98	3
			ROM_CS99	<< ROM_CS99	3
			ROM_CS100	<< ROM_CS100	3





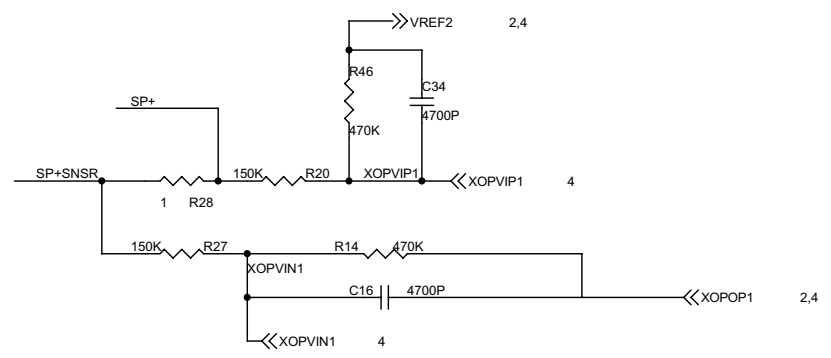
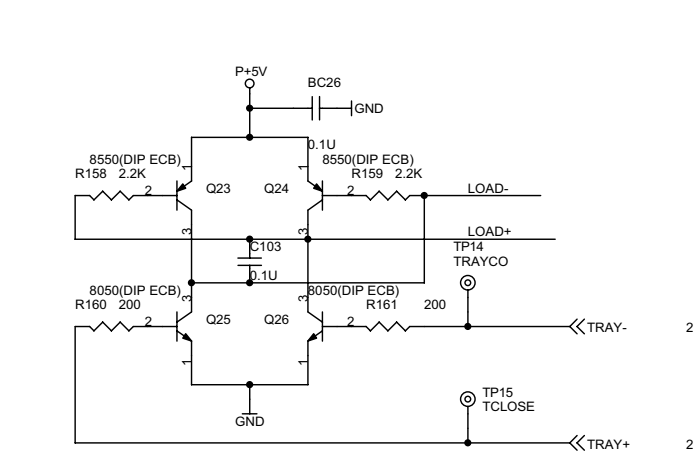
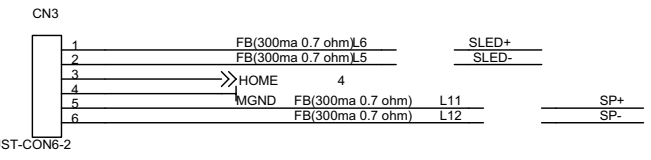
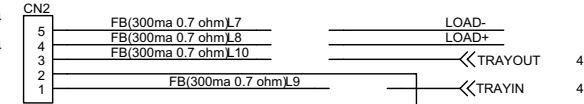
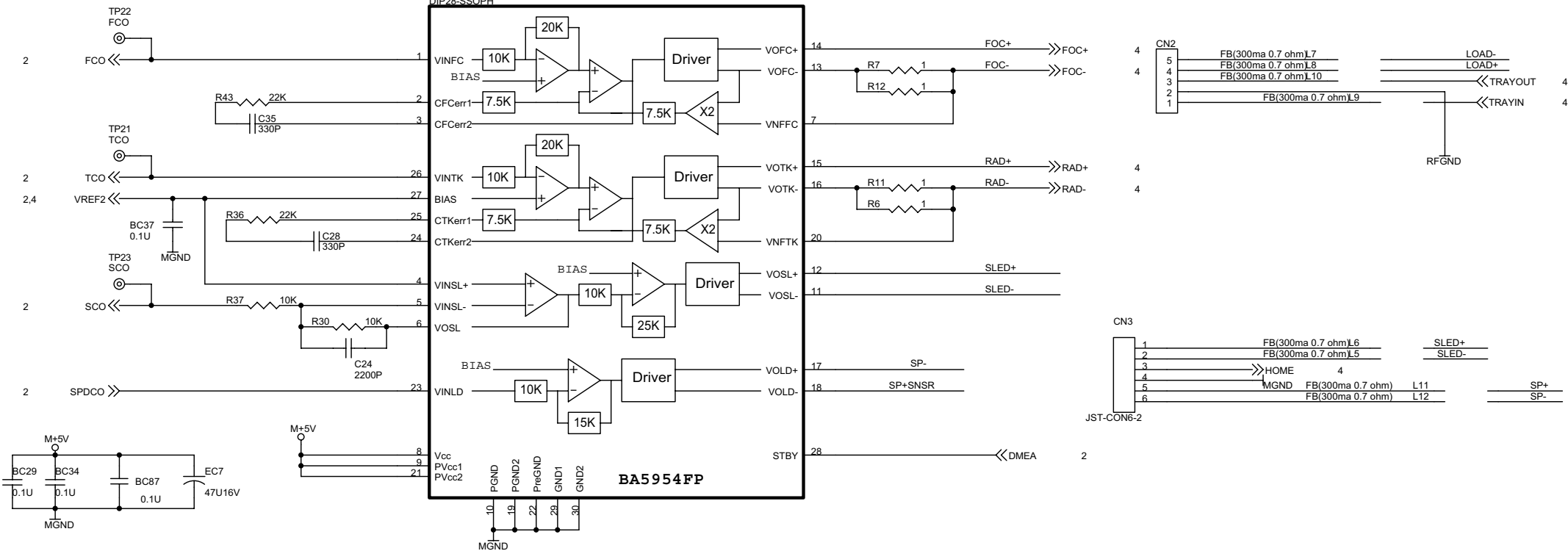
MEMÓRIAS FLASH E SDRAM





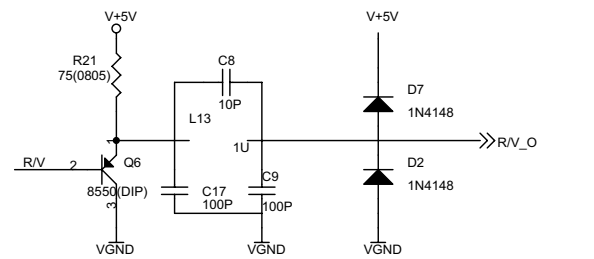
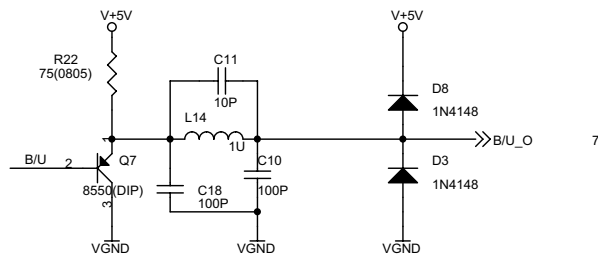
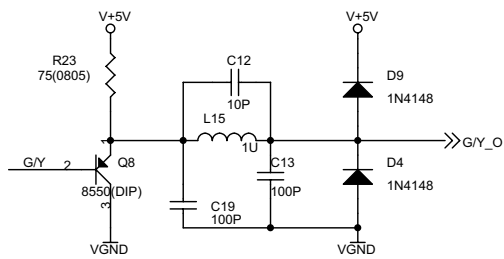
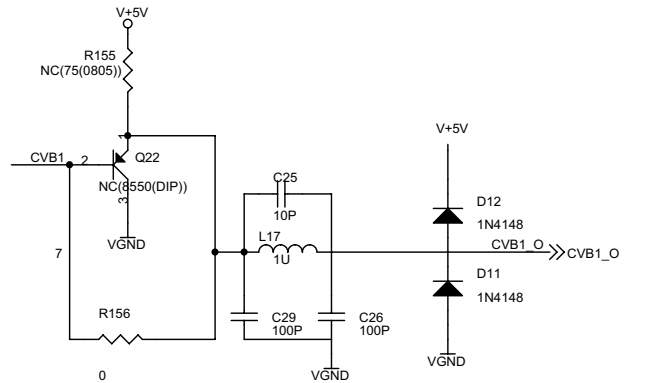
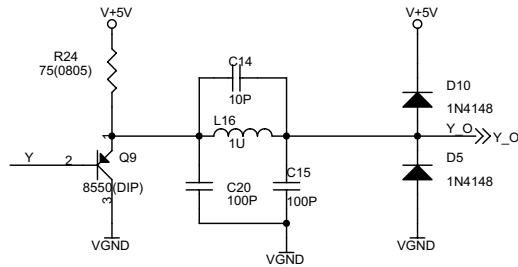
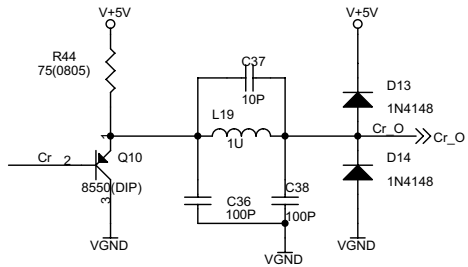
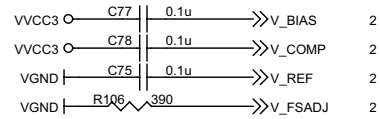
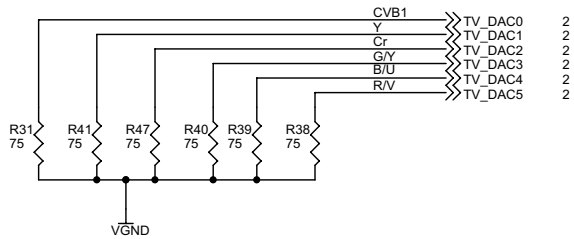
PRÉ-AMPLIFICADOR RF SPHE6300

U6
BA5954FP / CMD5954
DIP28-SSOPH

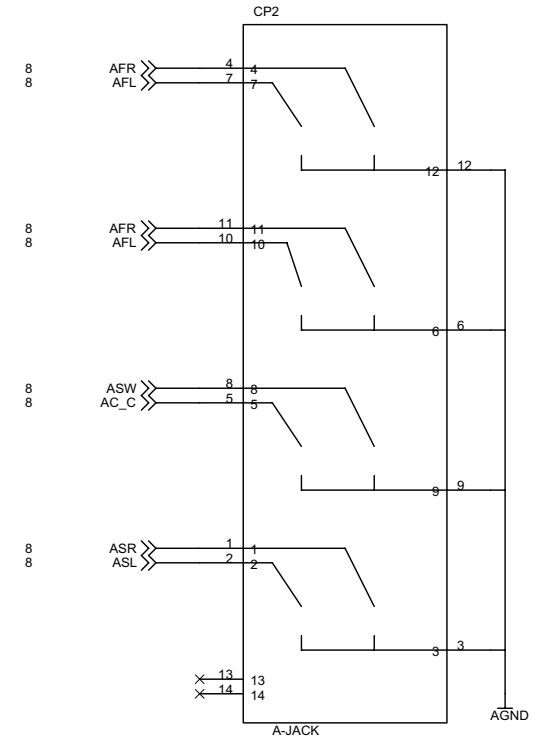
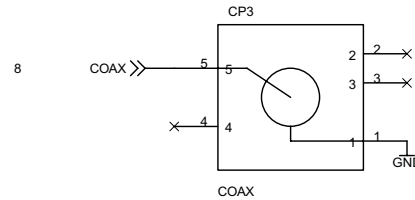
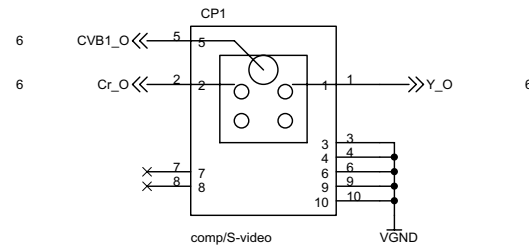
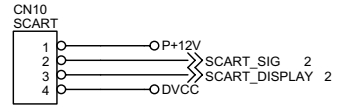
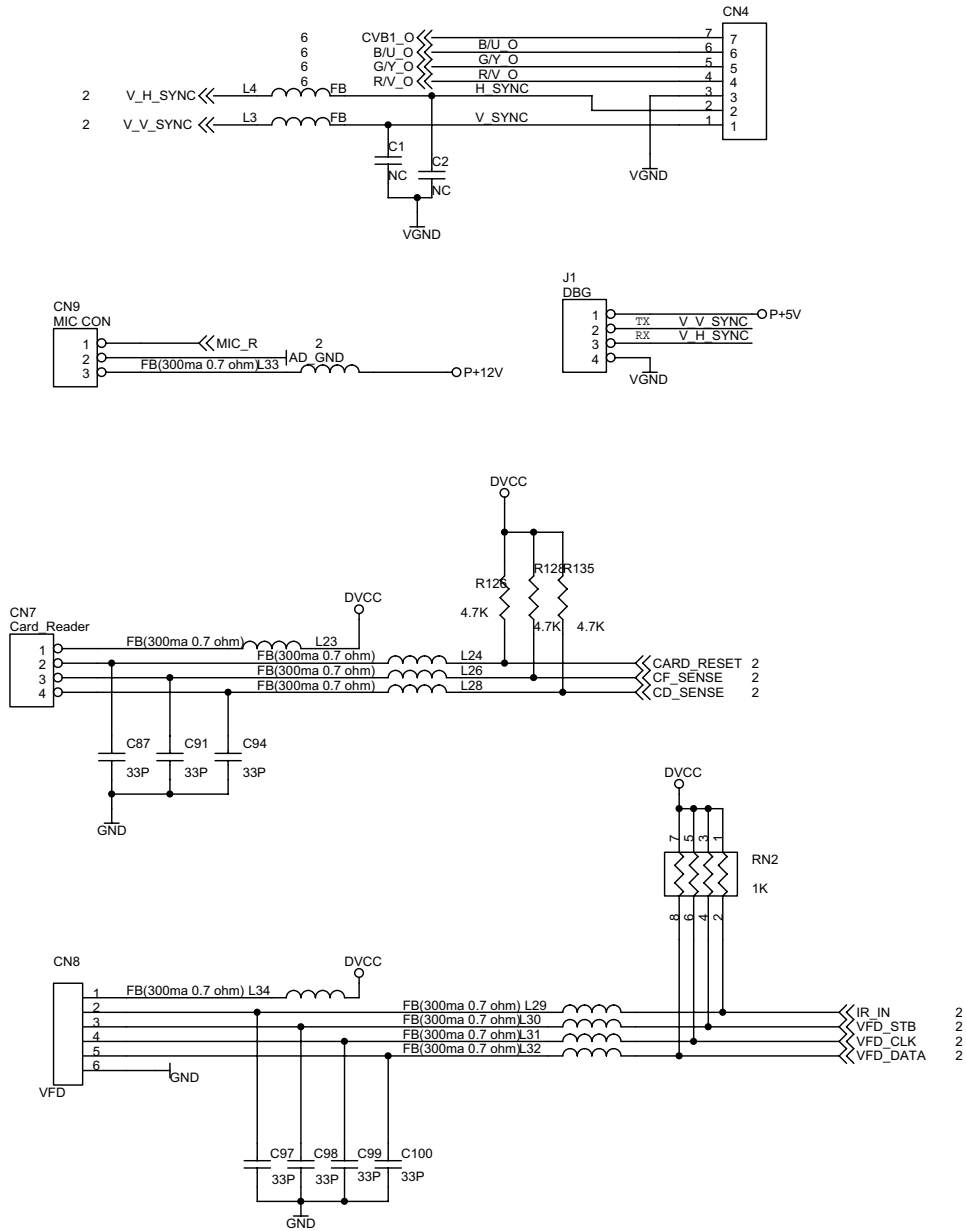


For DC motor

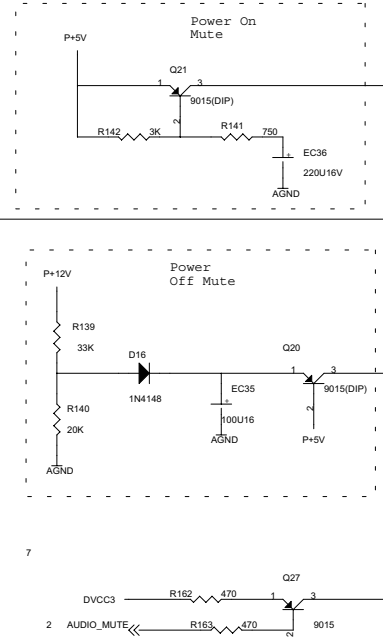
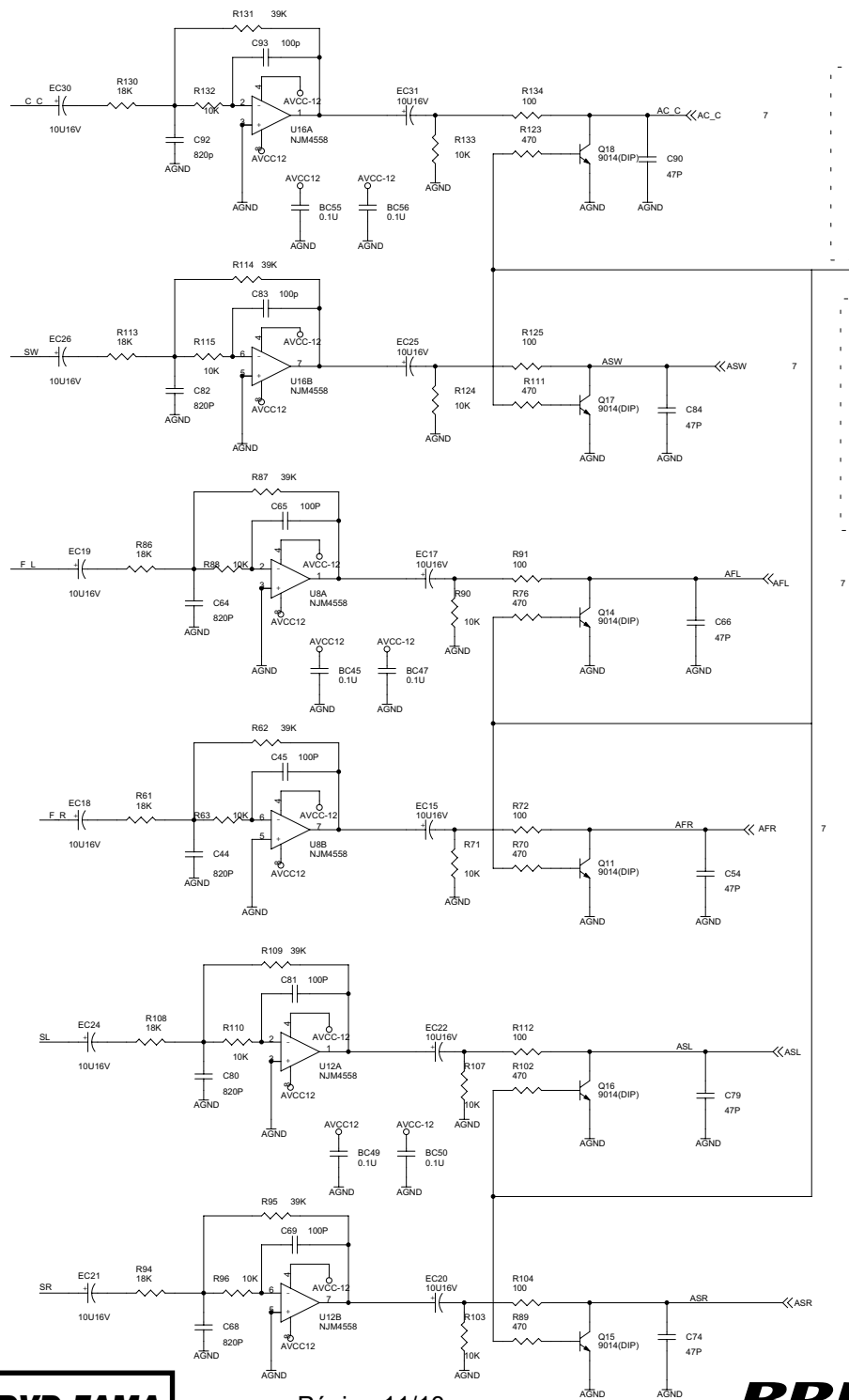
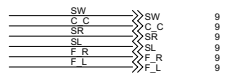
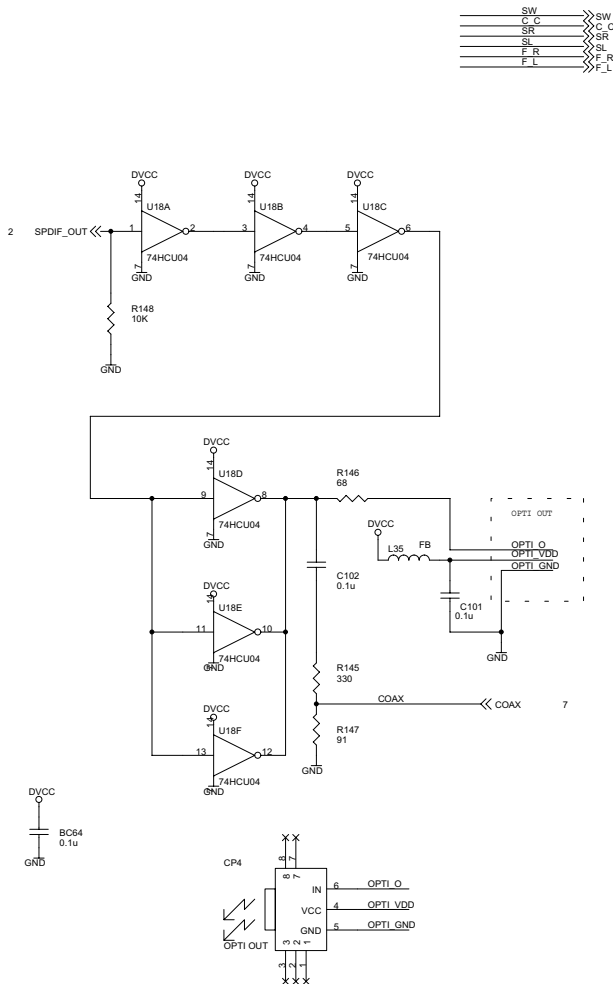
DRIVER MECANISMO E UNIDADE ÓTICA



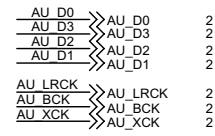
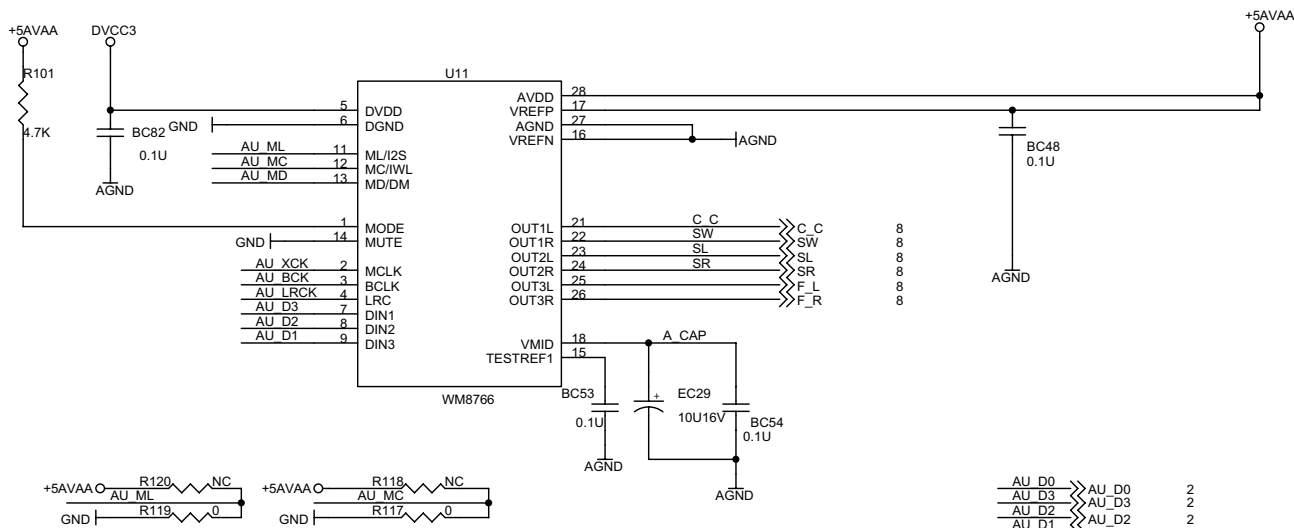
BUFFER SINAL DE VÍDEO



CONECTORES E PINOS

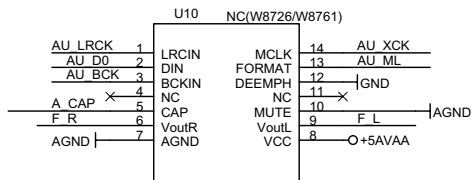


FILTROS DE ÁUDIO E MUTE



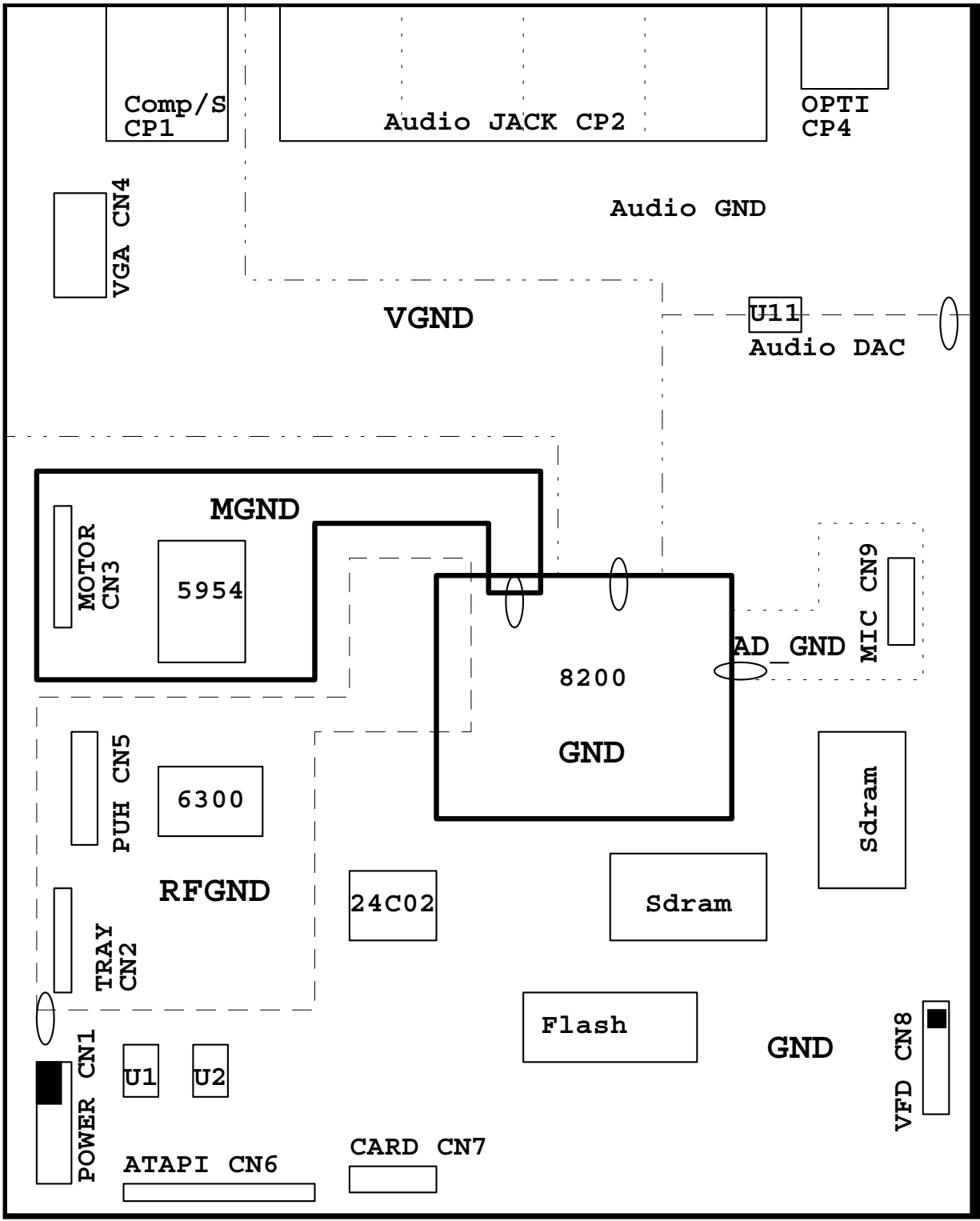
Audio Format:
 ML,MC=00=> RJ 24 bit
 ML,MC=01=> RJ 20 bit
 ML,MC=10=> I2S 16 bit
 ML,MC=11=> I2S 24 bit

AUDIO DAC



WM8726 Format Setting(AU_ML)
0:16 bits, Right justified
1:24 bits, I2S

WM8761 Format Setting(AU_ML)
0:24 bits, Right justified
1:24 bits, I2S



Audio Channel	Description
F_L	FRONT LEFT Channel
F_R	FRONT Right Channel
ASL	Surround Left Channel
ASR	Surround RIGHT Channel
AC_C	Center Channel
ASW	Sub-Woofer Channel
COAX	SPDIF COAX OUTPUT

Video Channel	Description
B/U_O	Video B or U output
G/Y_O	Video G or Y output
R/V_O	Video R or V output

LAYOUT PCI PRINCIPAL
EM DIAGRAMAS DE BLOCOS