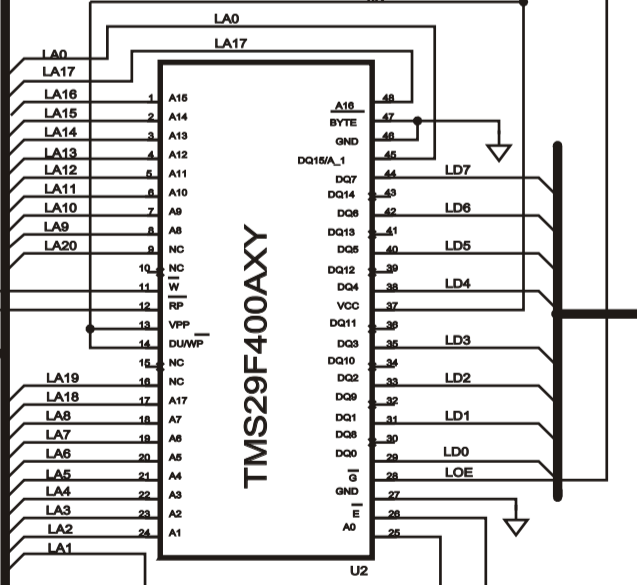
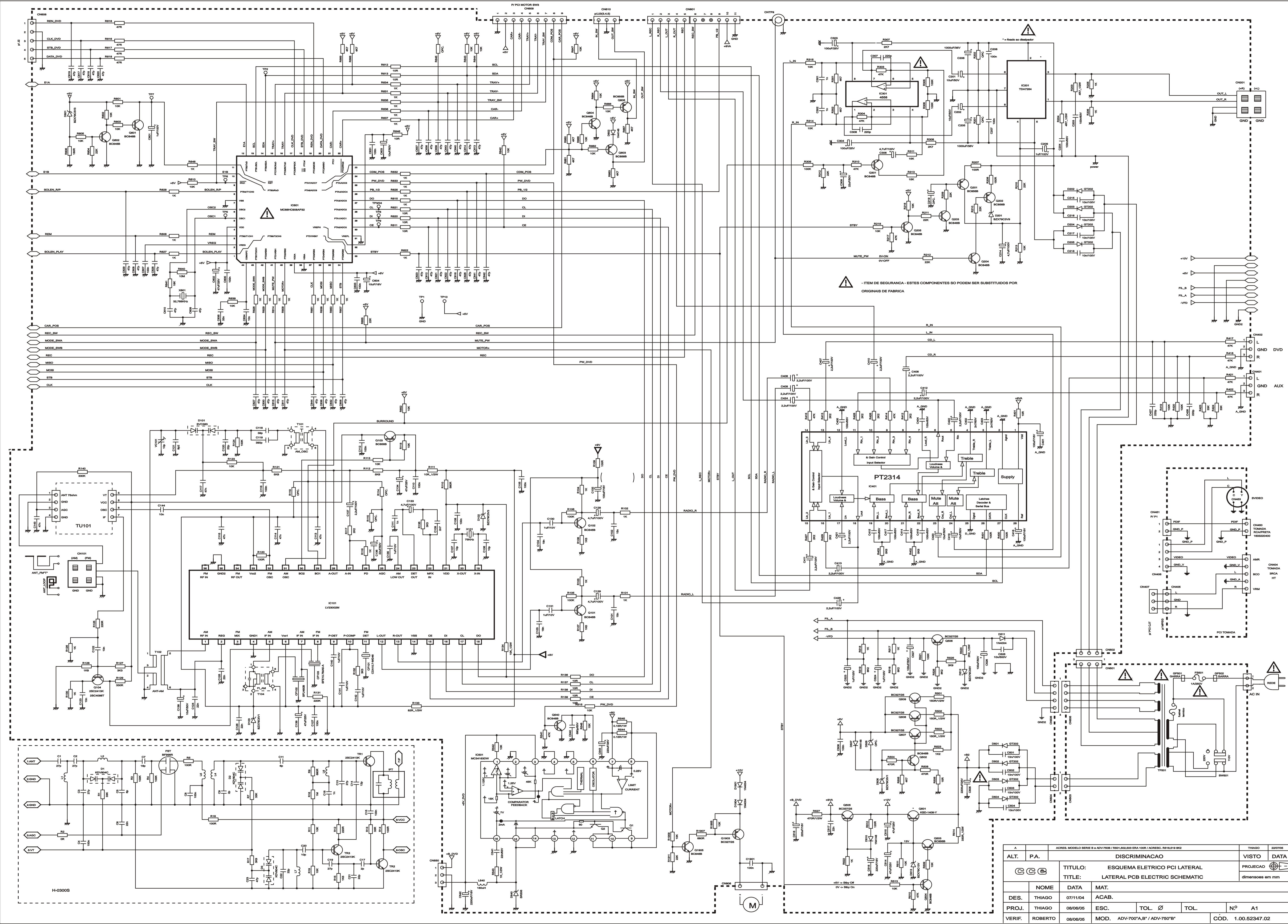


U1
VIBRATO-II

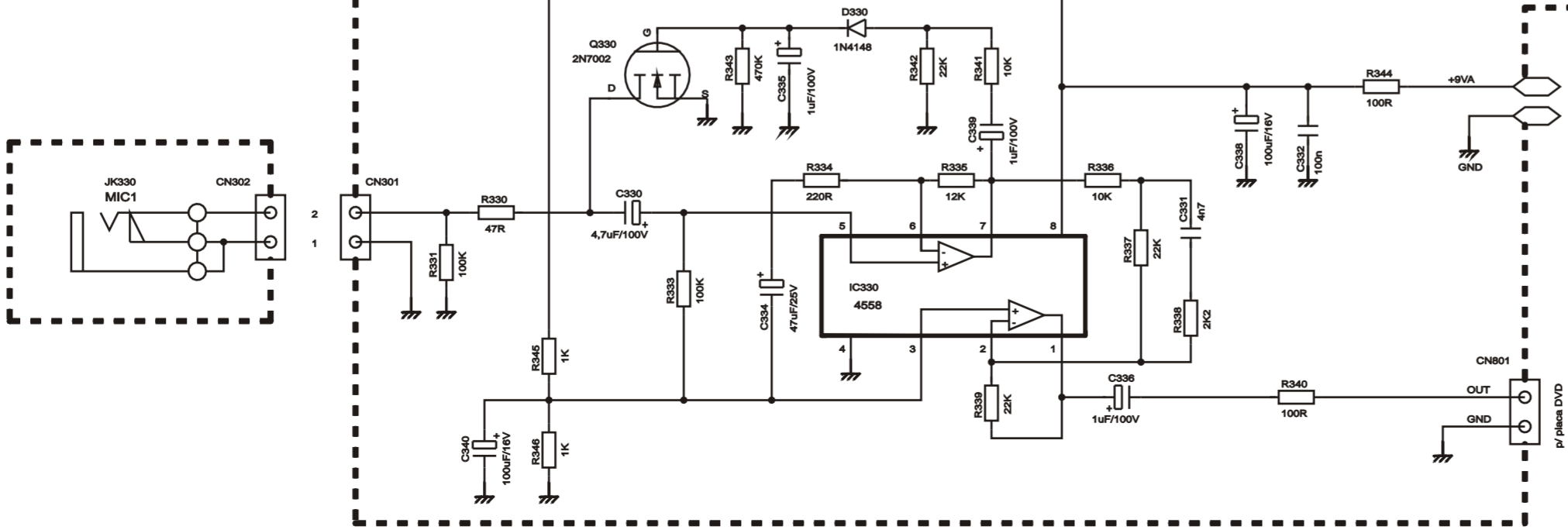
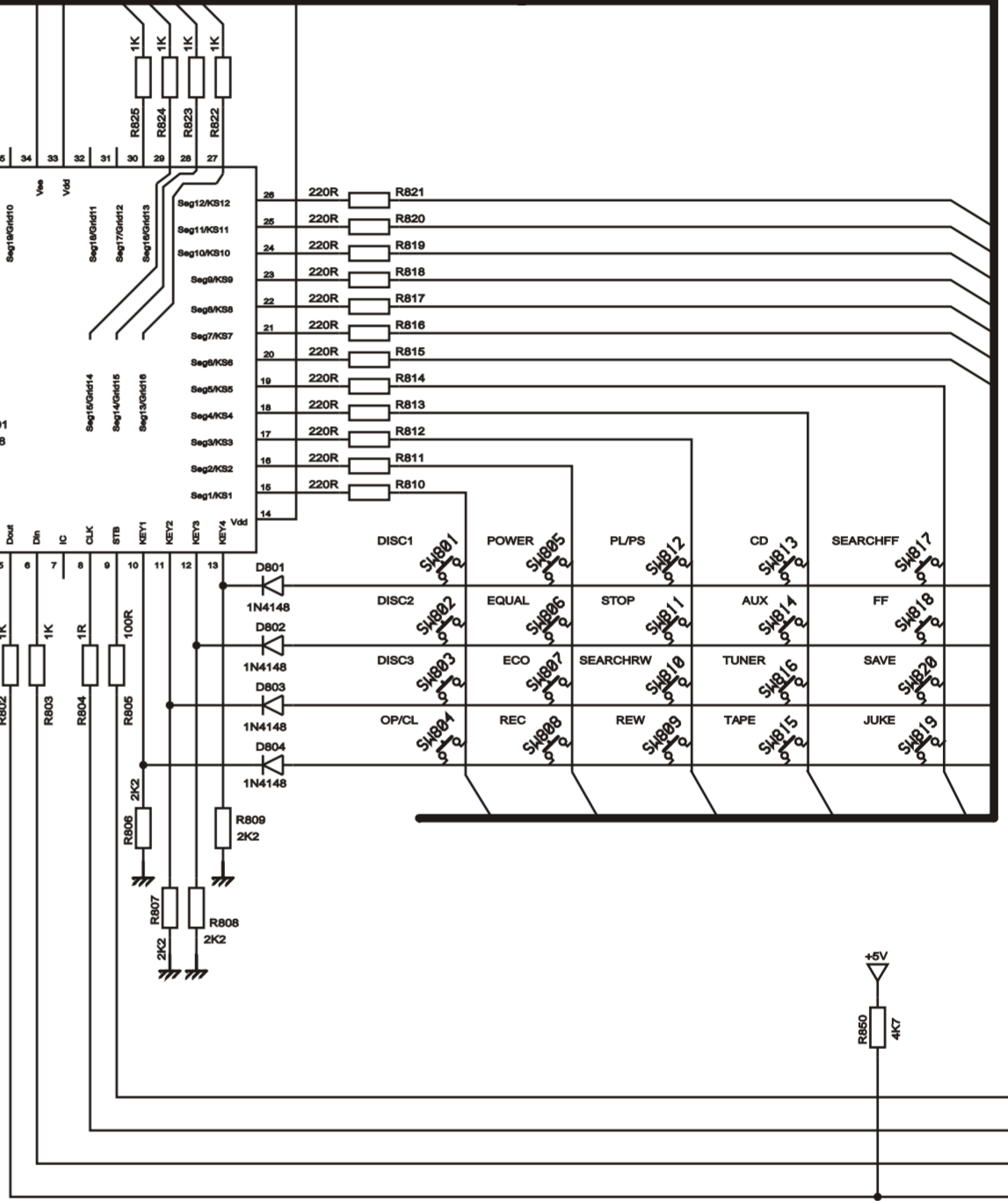
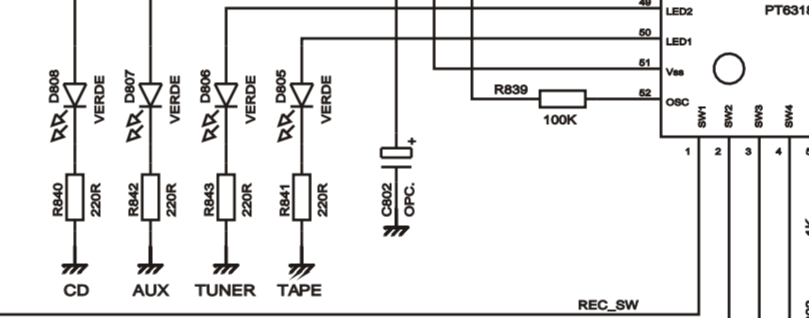
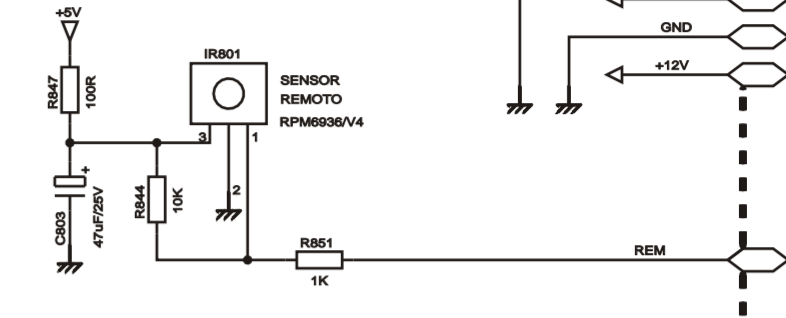
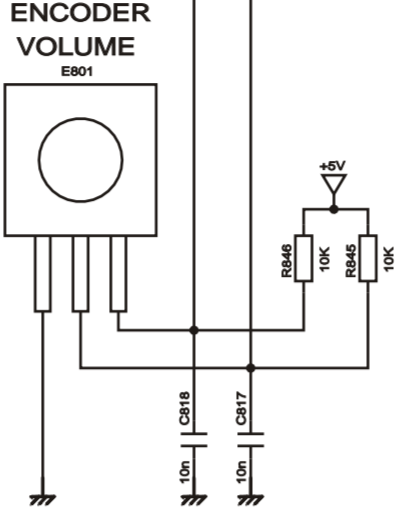
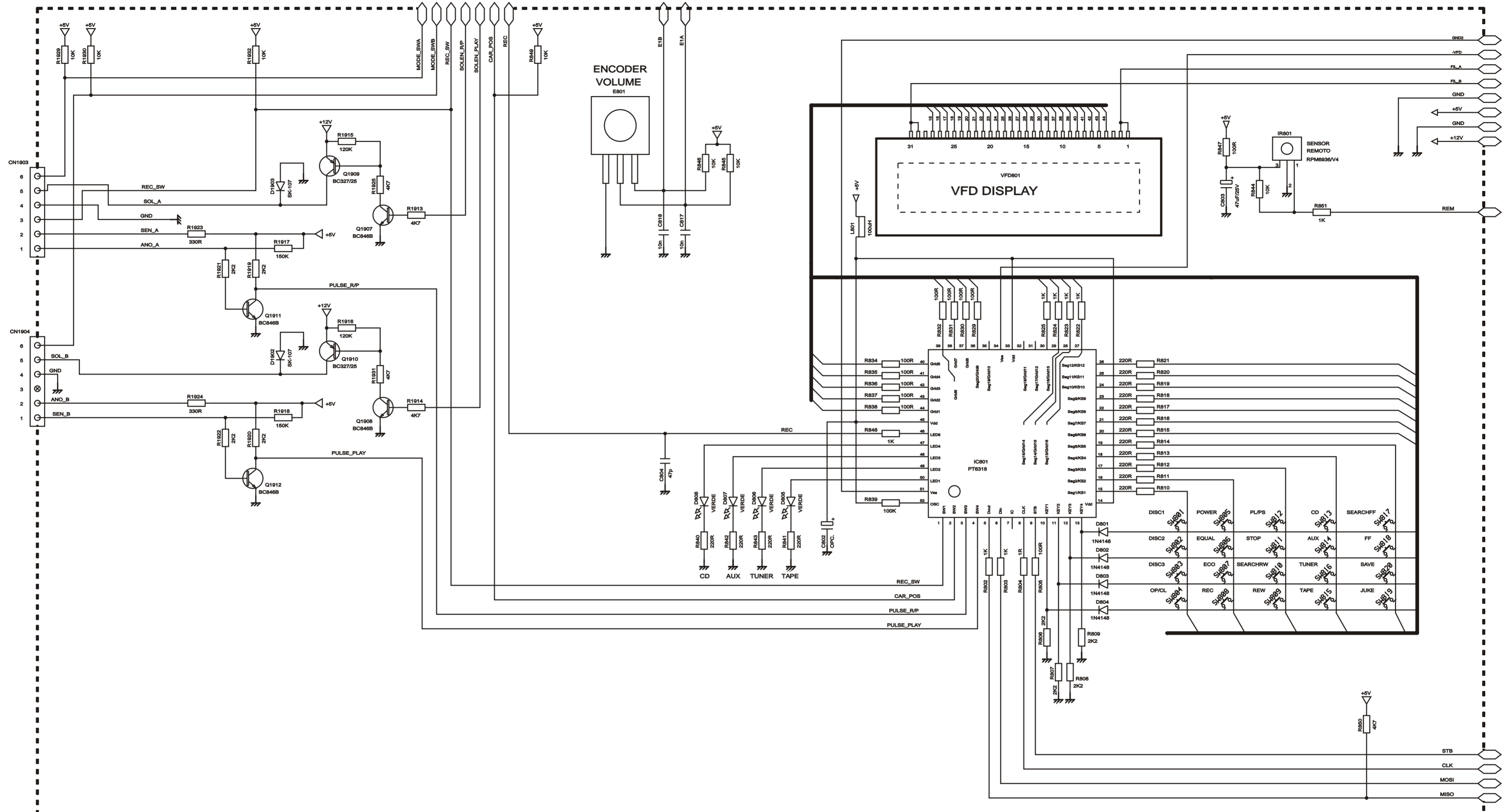
	SANYO	SANLUNG
RR44	OR	OR
RR45	OR	OR
RR46	OR	OR
RR47	OR	OR
RR48	OR	OR
RR49	OR	OR
RR50	OR	OR
RR51	OR	OR
RR52	OR	OR
RR53	OR	OR
RR54	OR	OR
RR55	OR	OR
RR56	OR	OR
RR57	OR	OR
RR58	OR	OR
RR59	OR	OR
RR60	OR	OR
RR61	OR	OR
RR62	OR	OR
RR63	OR	OR
RR64	OR	OR
RR65	OR	OR
RR66	OR	OR
RR67	OR	OR
RR68	OR	OR
RR69	OR	OR
RR70	OR	OR
RR71	OR	OR
RR72	OR	OR
RR73	OR	OR
RR74	OR	OR
RR75	OR	OR
RR76	OR	OR
RR77	OR	OR
RR78	OR	OR
RR79	OR	OR
RR80	OR	OR
RR81	OR	OR
RR82	OR	OR
RR83	OR	OR
RR84	OR	OR
RR85	OR	OR
RR86	OR	OR
RR87	OR	OR
RR88	OR	OR
RR89	OR	OR
RR90	OR	OR
RR91	OR	OR
RR92	OR	OR
RR93	OR	OR
RR94	OR	OR
RR95	OR	OR
RR96	OR	OR
RR97	OR	OR
RR98	OR	OR
RR99	OR	OR
RR100	OR	OR



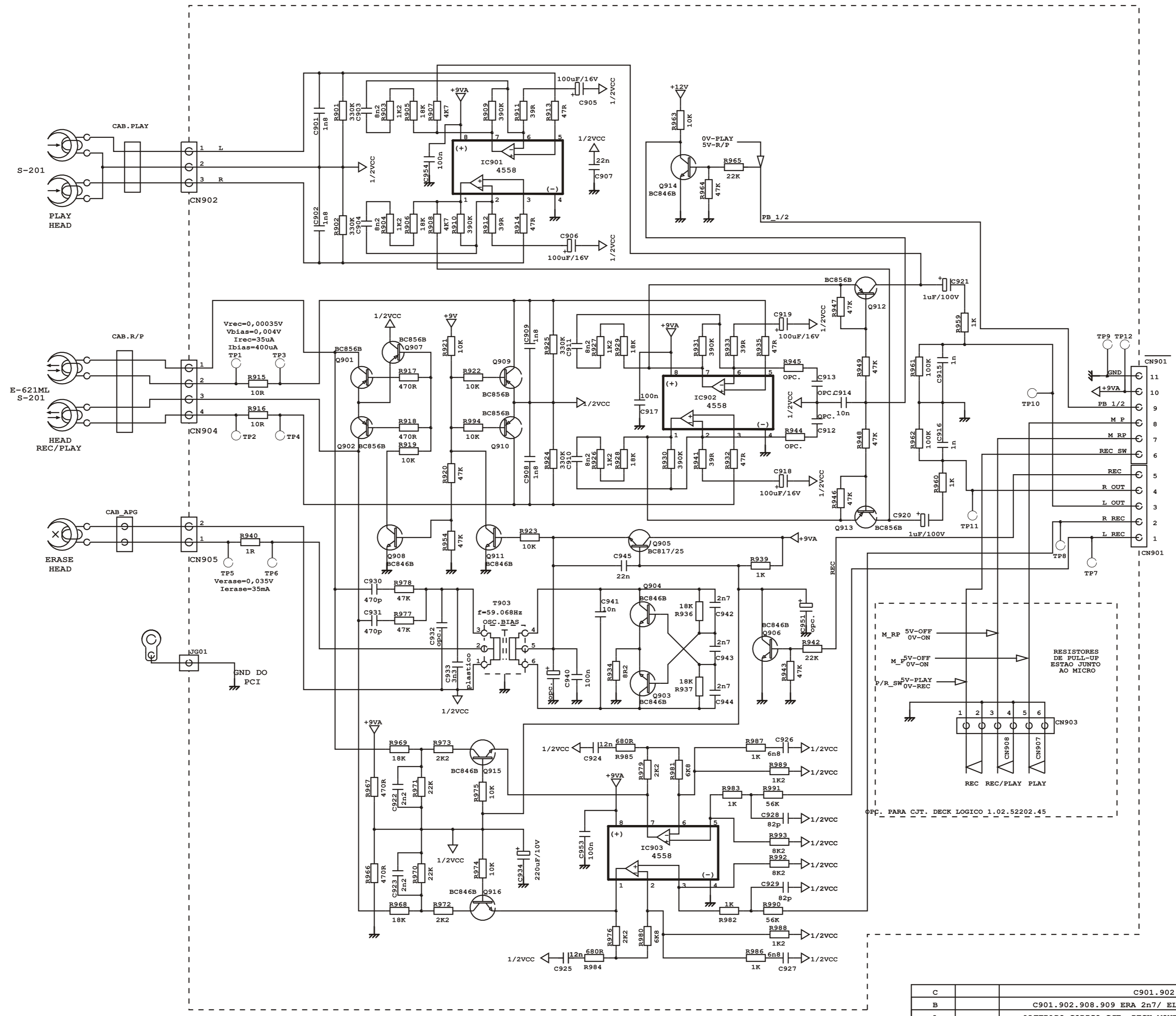
ALT.	P.A.	DISCRIMINACAO		VISTO	DATA				
		TITULO:	ESQUEMA ELETRICO PCI PROCESSADOR AUDIO E VIDEO						
		TITLE:	SCHEMATIC DIAGRAM PROCESSADOR AUDIO VIDEO						
		NOME	DATA	MAT.					
		DES.	THIAGO	15/02/05	ACAB.				
		PROJ.	THIAGO	06/08/05	ESC.	TOL. Ø	TOL.	Nº	
		VERIF.	ROBERTO	06/08/05	MOD.	DIVERSOS		COD.	1.00.72474.02



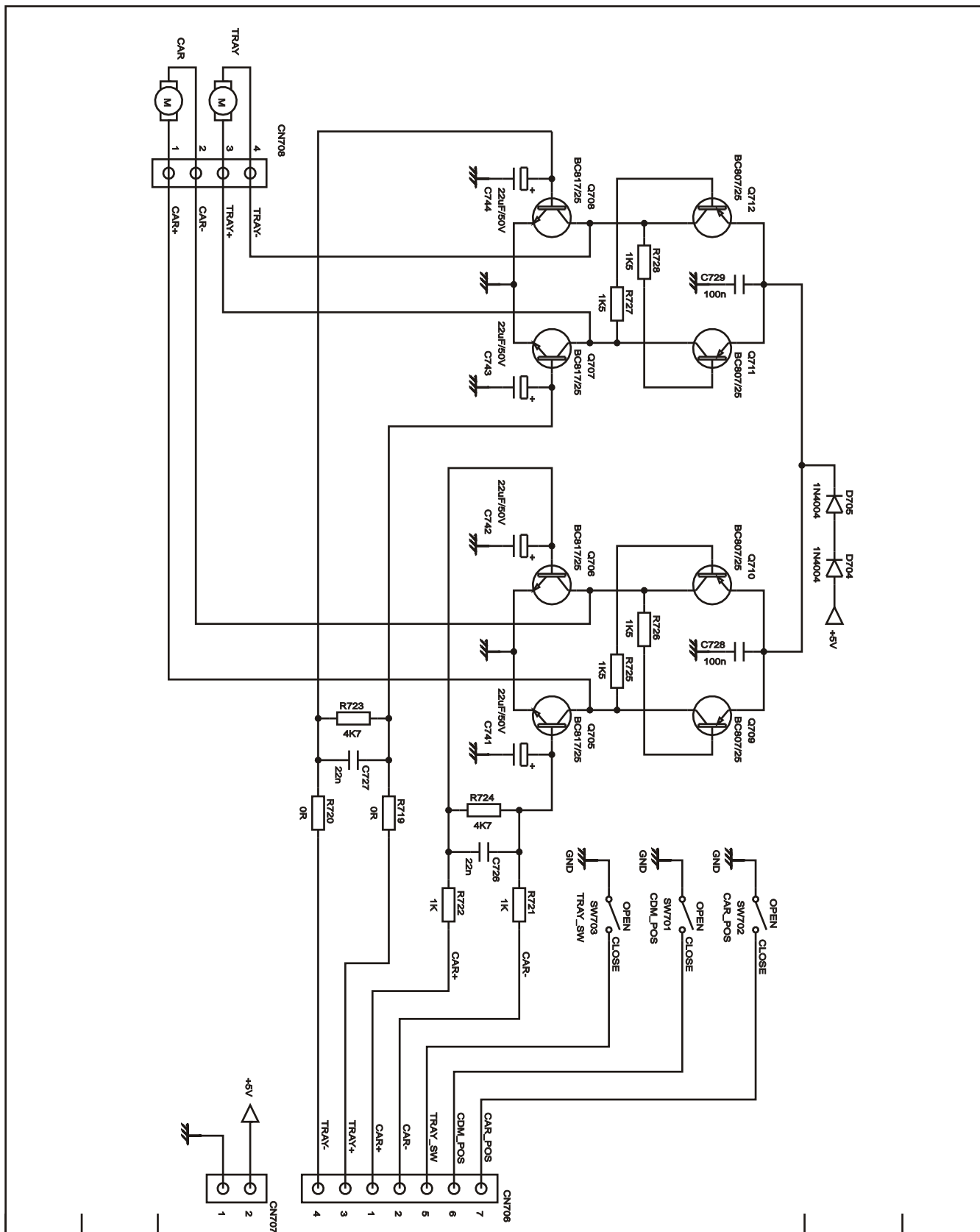
A		ACRES. MODELO SERIE B + ADV-750B / F501.02.003 ERA 100R / ACRES. R516.819 RQ2			THIAGO	22/07/06
ALT.	P.A.	DISCRIMINACAO			VISTO	DATA
		TITULO: ESQUEMA ELETRICO PCI LATERAL			PROJECAO	
		TITLE: LATERAL PCB ELECTRIC SCHEMATIC			dimensoes em mm	
DES.	THIAGO	DATA	07/11/04	MAT.	ACAB.	
PROJ.	THIAGO	08/06/05	ESC.	TOL. Ø	TOL.	Nº A1
VERIF.	ROBERTO	08/06/05	MOD.	ADV-700"A.B" / ADV-750"B"	COD.	1.00.52347.02



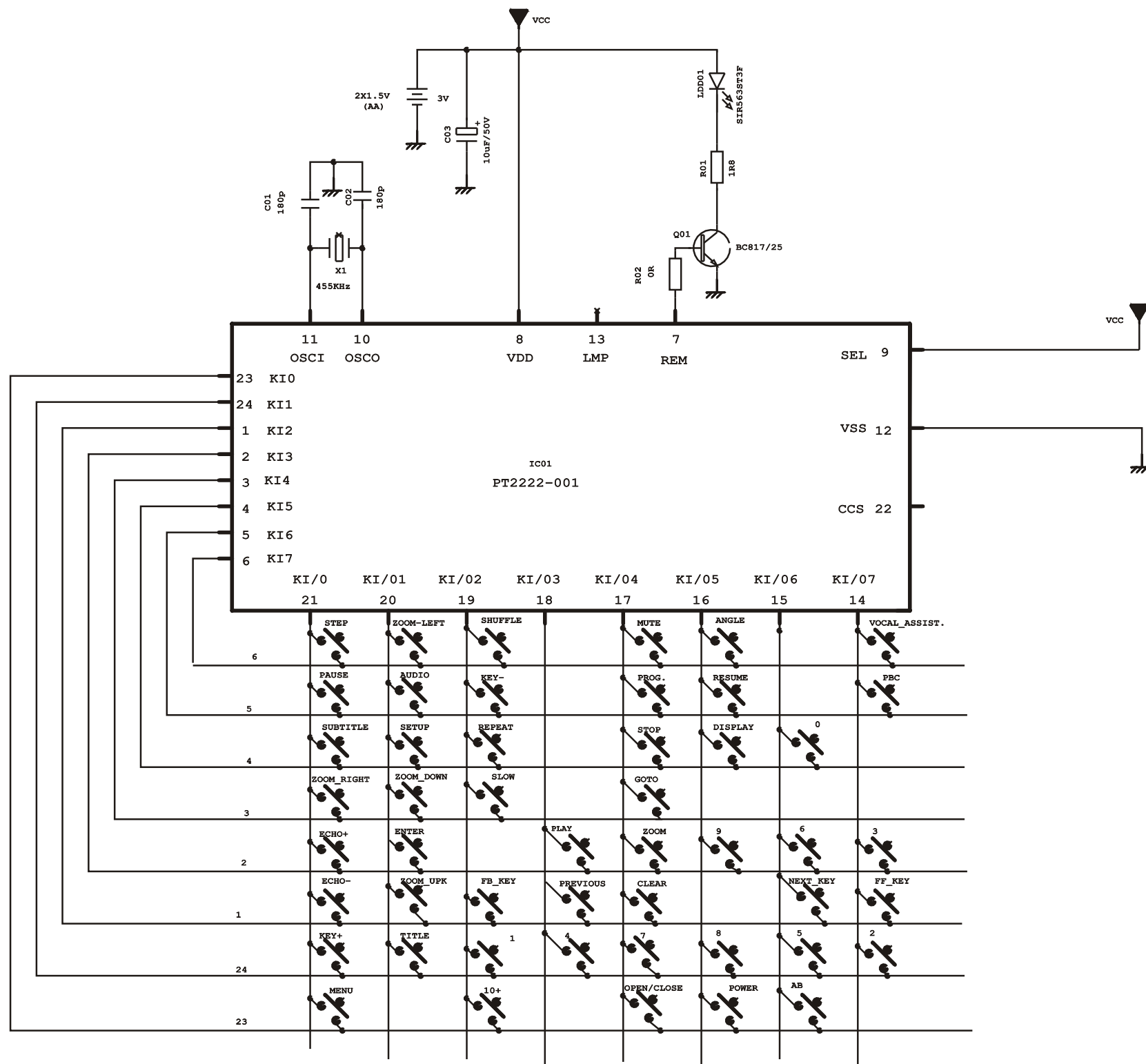
A		ACRES. MODELO SERIE B e ADV-750B				THIAGO	22/07/05
ALT.	P.A.	DISCRIMINACAO				VISTO	DATA
CC@		TÍTULO: ESQUEMA ELETRICO PCI FRONTAL				PROJECAO	
		TITLE: FRONTAL PCB SCHEMATIC ELECTRIC				dimensoes em mm	
DES.	THIAGO	DATA	07/11/04	MAT.	ACAB.		
PROJ.	THIAGO	08/06/05	ESC.	TOL. Ø	TOL.	N.º	A2
VERIF.	ROBERTO	08/06/05	MOD. ADV-700"A,B" / ADV-750"B"			CÓD. 1.00.52347.06	




C	C901.902.908.909 ERA 1n			THIAGO	17/09/02
B	C901.902.908.909 ERA 2n7/ ELIMINAR C912.913 68n E R944.945 68R			THIAGO	21/05/02
A	ALTERADO CODIGO CJT. DECK MONT DE 1.02.52172.81 PARA 1.02.52172.82			THIAGO	20/09/01
ALT. P.A.	DISCRIMINACAO			VISTO	DATA
GCE	TITULO: ESQUEMA ELETRICO PCI DECK DUPLO REFERENTE AO CJT. DECK MONT (1.02.52172.82) E CJT. DECK LOGICO (1.02.52202.45) TITLE: DOUBLE DECK PCB ELECTRIC SCHEMATIC RELATIVE FOR THE CONJUNCT DECK MOUNTED (1.02.52172.82) AND CONJUNCT DECK LOGICIAN (1.02.52202.45)				PROJECAO
					dimensões em mm
	NOME	DATA	MAT.		
DES.	ROBERTO	01/08/01	ACAB.		
PROJ.			ESC.	TOL. Ø	TOL. N° A2
APRO.	THIAGO	01/08/01	MOD. DECK duplo		COD.1.00.52172.15



A		ACRESC. MODELO ADV-750B, ADV-950 e ADV-700B			THIAGO	22/07/05	
ALT.	P.A.	DISCRIMINACAO			VISTO	DATA	
		TÍTULO: ESQUEMA ELETRICO PCI MOTOR SW3			PROJECAO		
		TITLE: MOTORS SW3 PCB SCHEMATIC ELECTRIC			dimensoes em mm		
	NOME	DATA	MAT.				
DES.	THIAGO	07/11/04	ACAB.				
PROJ.	THIAGO	08/06/05	ESC.	TOL. Ø	TOL.	N.º	
VERIF.	ROBERTO	08/06/05	MOD. ADV-700*A,B/ ADV-750*B*/ ADV-950			CÓD. 1.00.52347.08	



A	ACRESCIMO DOS MODELOS DVD2950D DVD2960E/F DVD2970B			THIAGO	20.01.05
ALT.	P.A.	DISCRIMINACAO			VISTO DATA
		TITULO: ESQUEMA ELETRICO/SCHMATIC DIAGRAM			PROJECAO 
		CONTROLE REMOTO/ REMOTE CONTROL			dimensoes em mm
	NOME	DATA	MAT.		
DES.	KEILA	09.11.04	ACAB.		
PROJ.	ROGERIO	09.11.04	ESC.	TOL. \emptyset	TOL. N ^o A3
APRO.	WALTER	09.11.04	MOD. DVD 2950A/B/C/D DVD2960 A/B/C/D/E/F DVD 2970A/B		COD. 1007242511