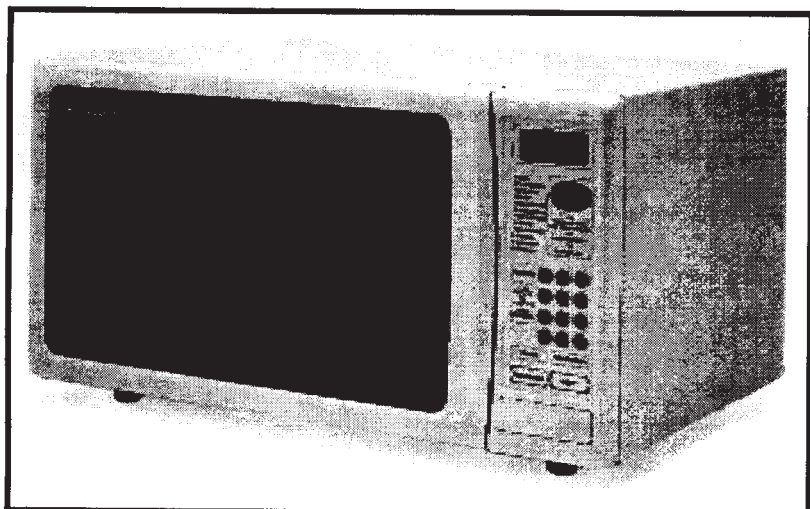


Manual de Serviço

Forno de Microondas



NN-6556 NN-6956

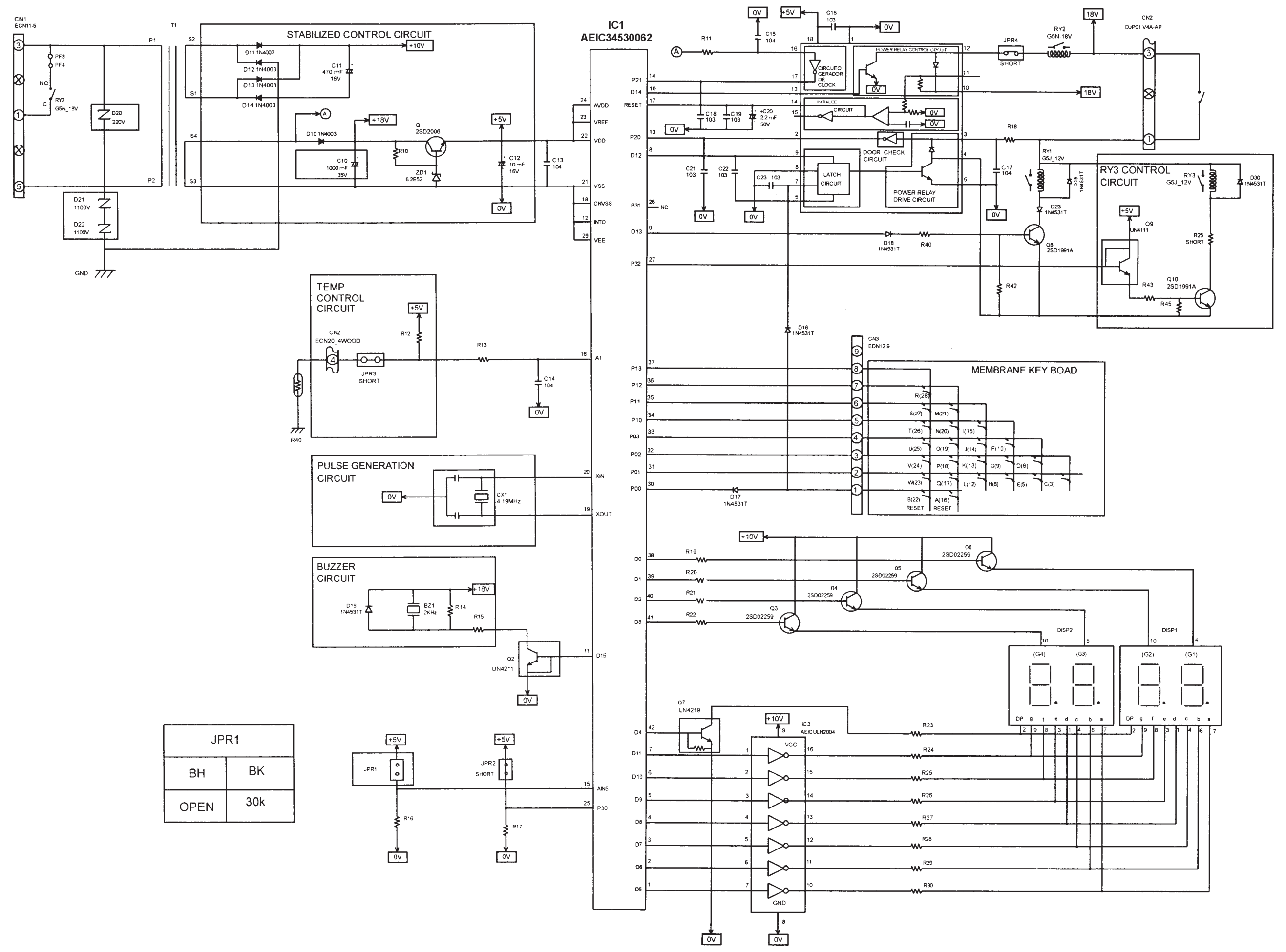
BH / BAH / BK

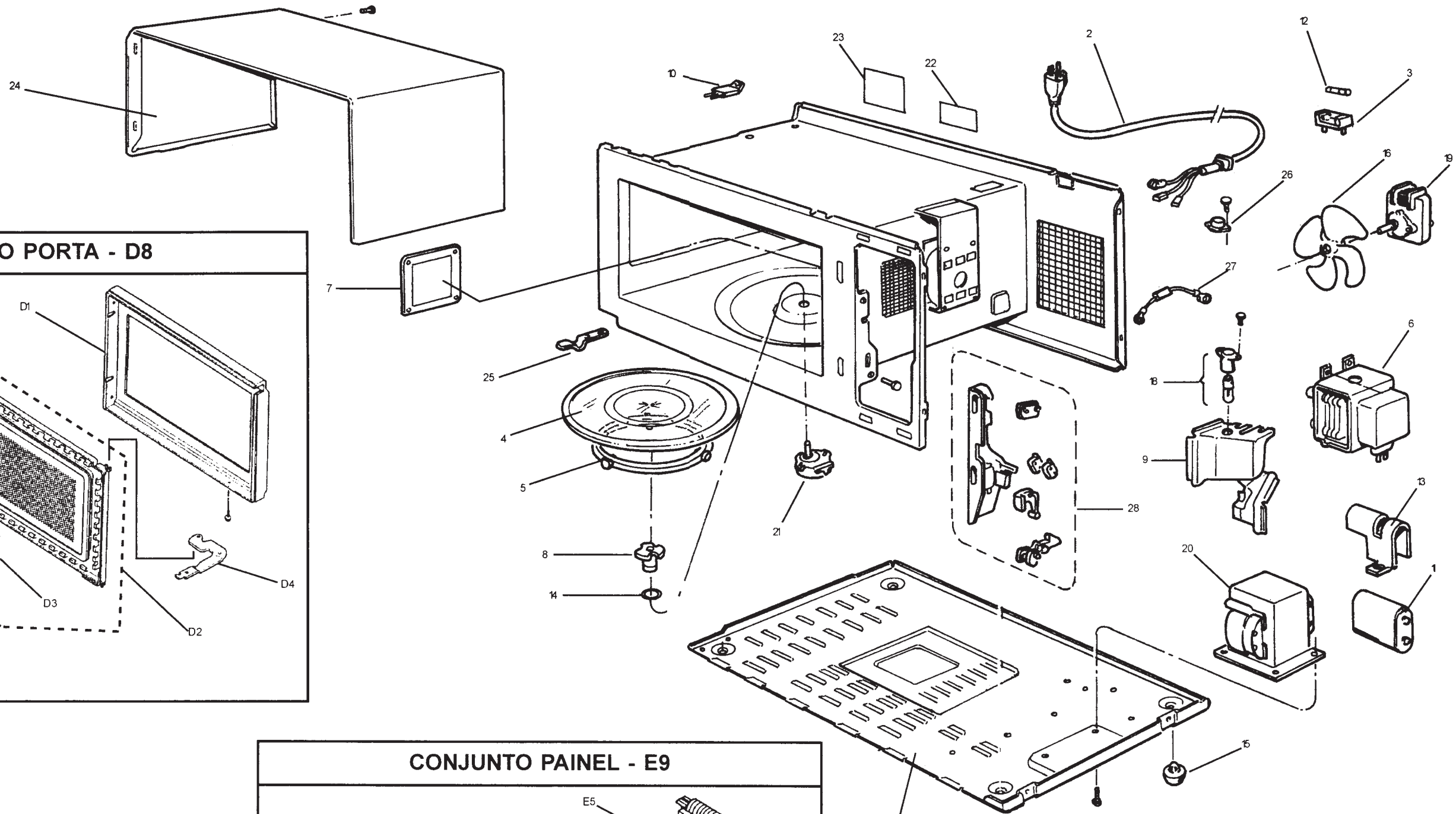
ESPECIFICAÇÕES TÉCNICAS

MODELO		NN-6556BH / BAH	NN-6556BK	NN-6956BH	NN-6956BK
ALIMENTAÇÃO		120V AC / 60 Hz	220V AC / 60 Hz	120V AC / 60 Hz	220V AC / 60 Hz
CONSUMO	Microondas	1380 W		1380 W	
	Resistências	-----		860 W	
POTÊNCIA	Microondas	800 W		800 W	
	Resistências	-----		800 W	
FREQUÊNCIA DE MICROONDAS		2450 MHz			
TIMER		99 Minutos e 99 Segundos			
DIMENSÕES EXTERNAS		555 mm (largura)			
		428 mm (profundidade)			
		306 mm (altura)			
DIMENSÕES INTERNAS (cavidade)		375mm (largura)			
		395mm (profundidade)			
		201mm (altura)			
PÊSO		16 kg		16,5 kg	

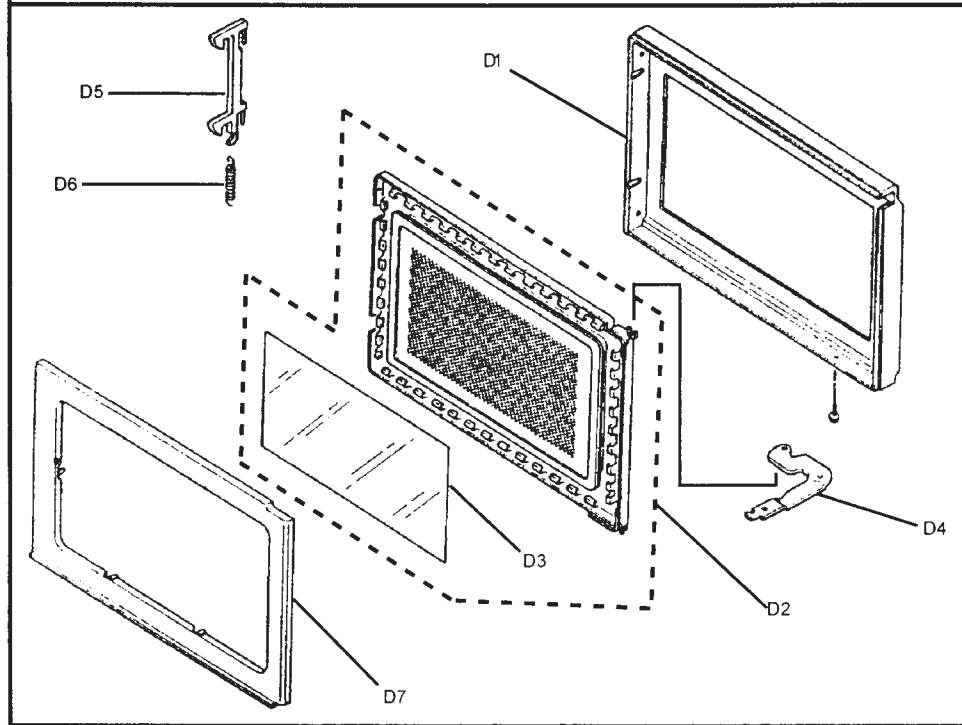
Panasonic

Grupo CS
Apoio Técnico

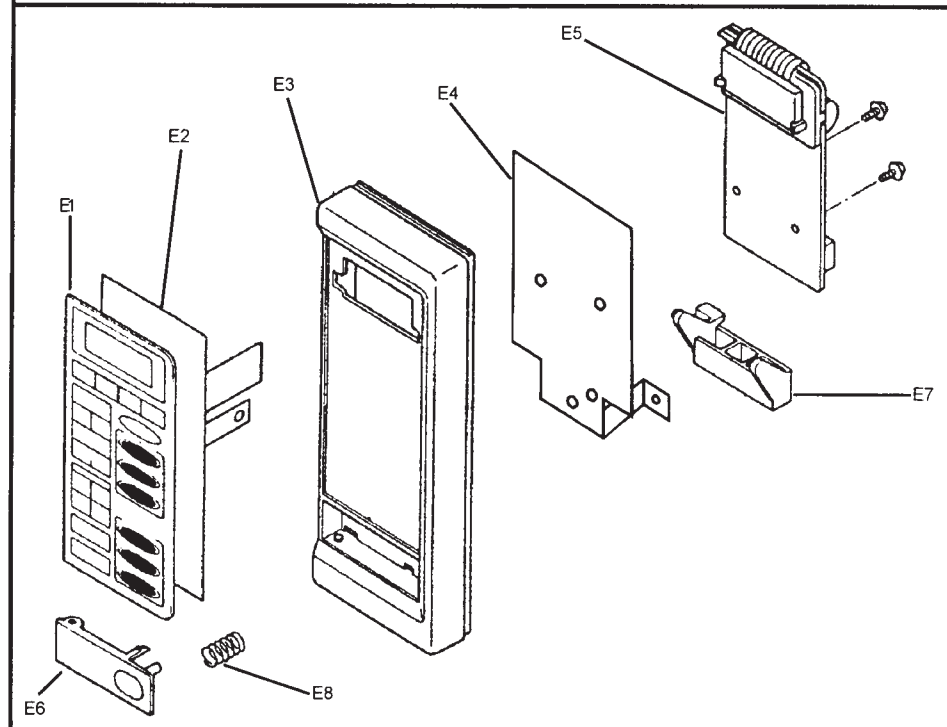




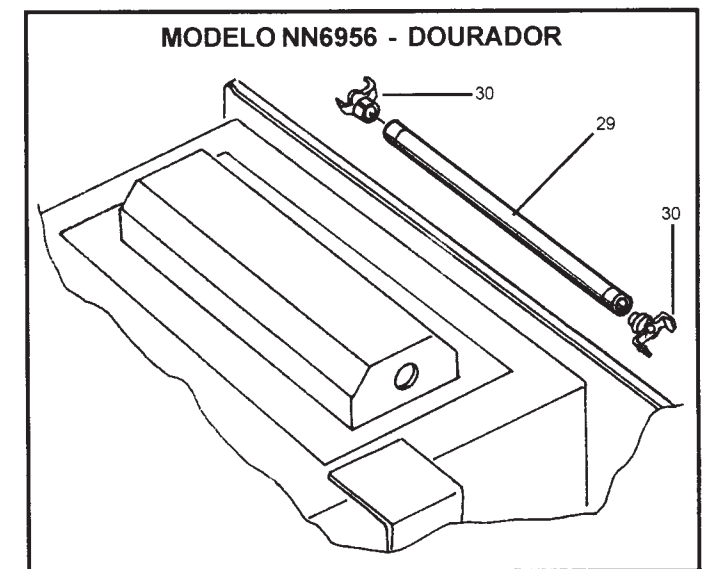
CONJUNTO PORTA - D8



CONJUNTO PAINEL - E9



MODELO NN6956 - DOURADOR



PARTE MECÂNICA

CONJUNTO PORTA		
REF.	CÓDIGOS	DESCRIÇÃO
D1	FPK30C007	CJ. PORTA "A" (NN6556B)
D1	FPK300007	CJ. PORTA "A" (NN6956B)
D2	FPK30C013	CJ. PORTA "E"
D2	FPK30C113	CJ. PORTA "E" (NN6556BA)
D3	A31457050AP	MASCARA DA PORTA "A"
D4	FPK300008	DOBRADIÇA "A"
D5	FPD300018	TRAVA DA PORTA
D6	FPD300020	MOLA P/ TRAVA DA PORTA
D7	FPK300022	PORTA "C"
D8	FPK30C000	CJ. PORTA COMPL. NN6556B
D8	FPL30C000	CJ. PORTA COMPL. NN6956B

REF.	CÓDIGOS	DESCRIÇÃO
23	BQF0082	ETIQUETA IDENT. NN6556BK
24	FPK100002 (BR)	GABINETE BRANCO
25	FPK300015	DOBRADIÇA "B"
26	FPD600003	TERMOSTATO 180C 250V/15A
27	HVR-1X3	DIODO DE ALTA TENSÃO
28	B393C4832AP	CJ. ENGATE MICROCHAVE
29	A630G4963AQ	RESISTENCIA 120V
29	A630G7320RP	RESISTENCIA 120V 220V
30	A64654953AP	ISOLANTE "B"
31	FPK20C000	FORNO MONTADO NN6556
31	FPL20C000	FORNO MONTADO NN6956

CONJUNTO PAINEL		
REF.	CÓDIGOS	DESCRIÇÃO
E1	FPK800003	T. DE MEMBRANA (NN6556B)
E1	FPL800003	T. DE MEMBRANA (NN6956B)
E2	FPK800012	MEMBRANA
E3	FPK800001	BASE DO PAINEL
E4	FPC800009	BLINDAGEM DA PLACA
E5	MBUPNN6556BH	PLACA MONT. NN6556BH (120V)
E5	MBUPNN6556BK	PLACA MONT. NN6556BK (220V)
E5	MBUPNN6956BH	PLACA MONT. NN6956BH (120V)
E5	MBUPNN6956BK	PLACA MONT. NN6956BK (220V)
E6	FPK800011	BOTÃO DE ABRIR PORTA
E7	FPK800018	ALAVANCA DE ABRIR PORTA
E8	FPD800002	MOLA P/ BOTÃO DE ABRIR
E9	FPK80C001	CJ. PAINEL NN6556B
E9	FPL80C001	CJ. PAINEL NN6956B

PARTE MECÂNICA		
REF.	CÓDIGOS	DESCRIÇÃO
1	A6090465AP	CAPAC. AT 2 KVAC 0.951UF
2	FPG60C115	KIT CABO DE FORÇA
3	FPA600005A	PORTA FUSÍVEL TIPO FACA
4	AO6014000AP	BANDEJA
5	B2181550AP	CONJ. ANEL PARA BANDEJA
6	2M210-M1F	MAGNETRON TIPO "F"
7	A20554001AP	TAMPA GUIA DE ONDA
8	A21315180AP	EIXO DA BANDEJA
9	A40255540AP	GUIA DE AR "A"
10	A601L5181AP	SENSOR TEMPERATURA
12	XBAC1F15RNR1MSB	FUSÍVEL CER. 125VAC15A
13	FPC600014	SUPORTE DO CAPACITOR
14	FPD000001	ARRUELA DO EIXO
15	FPD100106	PÉ DE BORRACHA
16	FPD400007	HÉLICE
17	FPK100104	TAMPA INFERIOR "B"
18	924101235603	LAMP. C/ SOQUETE 125/130V
18	924101245703	LAMP. C/ SOQUETE 240/250V
19	B400A7001AP	MOTOR DE VENT. 120V
19	B400A2206AP	MOTOR DE VENT. 220V
20	B600B8320APB	TRANSF. AT 120V/700W
20	ETL96BZ28Z	TRANSF. AT 220V/700W
21	B6326408AP	MOTOR DA BANDEJA 120V
21	A6326476JP	MOTOR DE BANDEJA 220V
22	BQA133	ETIQUETA TENSÃO 120V
23	BQF0081	ETIQUETA IDENT. NN6556BH

PARTE ELÉTRICA

CAPACITORES		
REF.	CÓDIGOS	DESCRIÇÃO
C10	ECEA1VU471	CAP. ELETR. 470UF/35V
C11	ECEA1CU471B	CAP. ELETR. 470UF 16V
C12	ECEA1EU100B	CAP. ELETR. ALUM. 10UF 25V
C13	ECFR1H104ZF5	CAP. CER. DISCO 0.1UF/50V
C14	ECFR1H104ZF5	CAP. CER. DISCO 0.1UF/50V
C15	ECFR1H104ZF5	CAP. CER. DISCO 0.1UF/50V
C16	ECKR1H103ZF5	CAP. CER. 10NF
C17	ECFR1H104ZF5	CAP. CER. DISCO 0.1UF/50V
C18	ECKR1H103ZF5	CAP. CER. 10NF
C19	ECKR1H103ZF5	CAP. CER. 10NF
C20	ECEA1HU2R2B	CAP. ELETR. ALUM. 2.2UF 50V
C21	ECKR1H103ZF5	CAP. CER. 10NF
C22	ECKR1H103ZF5	CAP. CER. 10NF
C23	ECKR1H103ZF5	CAP. CER. 10NF
CIRCUITOS INTEGRADOS		
REF.	CÓDIGOS	DESCRIÇÃO
IC1	AEIC34530062	IC LSI S-880
IC2	AN6752	BIPOLAR LINER IC
IC3	AEICULN2004	PORTAS INVERSORAS
DIODOS		
REF.	CÓDIGOS	DESCRIÇÃO
D10	1N4003	DIODO RET. SILIC VR 200V
D11	1N4003	DIODO RET. SILIC VR 200V
D12	1N4003	DIODO RET. SILIC VR 200V
D13	1N4003	DIODO RET. SILIC VR 200V
D14	1N4003	DIODO RET. SILIC VR 200V
D15	1N4531T77	DIODO
D16	1N4531T77	DIODO
D17	1N4531T77	DIODO
D18	1N4531T77	DIODO
D19	1N4531T77	DIODO
D23	1N4531T77	DIODO
D30	1N4531T77	DIODO
ZD1	BZX79C6V2T77	DIODO ZENER
RELÊS		
REF.	CÓDIGOS	DESCRIÇÃO
RY1	G5J1TPMER12	RELÊ DE POTÊNCIA 12VDC
RY2	G5N1A18VDC	RELÊ LÂMPADA 18VDC
RY3	G5J1TPMER12	RELÊ DE POTÊNCIA 12VDC
RESISTORES		
REF.	CÓDIGOS	DESCRIÇÃO
R10	BRD20SJ332T-RB	RES. CARB. 3K3 Ω 1/4W
R11	BRD20SJ103T-RB	RES. CARB. 10K Ω 1/4W
R12	BRD20SJ333T-RB	RES. CARB. 33K Ω 1/4W
R13	BRD20SJ102T-RB	RES. CARB. 1 K Ω 1/4W
R14	BRD20SJ332T-RB	RES. CARB. 3K3 Ω 1/4W
R15	BRD20SJ102T-RB	RES. CARB. 1K Ω 1/4W
R16	BRD20SJ103T-RB	RES. CARB. 10K Ω 1/4W
R17	BRD20SJ103T-RB	RES. CARB. 10K Ω 1/4W
R18	BRD20SJ103T-RB	RES. CARB. 10K Ω 1/4W
R19	BRD20SJ331T-RB	RES. CARB. 330 Ω 1/4W
R20	BRD20SJ331T-RB	RES. CARB. 330 Ω 1/4W
R21	BRD20SJ331T-RB	RES. CARB. 330 Ω 1/4W
R22	BRD20SJ331T-RB	RES. CARB. 330 Ω 1/4W
R23	BRD20SJ680T-RB	RES. CARB. 68 Ω 1/4W

REF.	CÓDIGOS	DESCRIÇÃO
R24	BRD20SJ680T-RB	RES. CARB. 68 Ω 1/4W
R25	BRD20SJ680T-RB	RES. CARB. 68 Ω 1/4W
R26	BRD20SJ680T-RB	RES. CARB. 68 Ω 1/4W
R27	BRD20SJ680T-RB	RES. CARB. 68 Ω 1/4W
R28	BRD20SJ680T-RB	RES. CARB. 68 Ω 1/4W
R29	BRD20SJ680T-RB	RES. CARB. 68 Ω 1/4W
R30	BRD20SJ680T-RB	RES. CARB. 68 Ω 1/4W
R40	BRD20SJ242T-RB	RES. 2.4K Ω 1/5W
R42	BRD20SJ103T-RB	RES. CARB. 10K Ω 1/4W
R43	BRD20SJ242T-RB	RES. 2.4K Ω 1/5W
R45	BRD20SJ103T-RB	RES. CARB. 10K Ω 1/4W
TRANSISTORES		
REF.	CÓDIGOS	DESCRIÇÃO
Q1	2SD2006QRTA	TRANSISTOR
Q2	UN4211 - (TA)	TRANSISTOR
Q3	2SD2259 - (TA)	TRANSISTOR
Q4	2SD2259 - (TA)	TRANSISTOR
Q5	2SD2259 - (TA)	TRANSISTOR
Q6	2SD2259 - (TA)	TRANSISTOR
Q7	UN4219 - (TA)	TRANSISTOR
Q8	2SD1991AQS (TA)	TRANSISTOR
Q9	UN4211 - (TA)	TRANSISTOR
Q10	2SD1991AQS (TA)	TRANSISTOR
TRANSFORMADORES		
REF.	CÓDIGOS	DESCRIÇÃO
T1	ETP41KZ27Z	TRAFO DA PLACA 120V
T1	ETP41KZ28Z	TRAFO DA PLACA 220V
VARISTORES		
REF.	CÓDIGOS	DESCRIÇÃO
D20	BRZC10DK301-IC	VARIADOR 300VAC
D21	ERZC10DK112R	VARIADOR 1100VAC
D22	ERZC10DK112R	VARIADOR 1100VAC
BUZER		
REF.	CÓDIGOS	DESCRIÇÃO
BZ1	AEFB22EP2002	BUZZER
CRISTAL		
REF.	CÓDIGOS	DESCRIÇÃO
CX1	CST4.19MGW-TF01	OSC.CER. 4.194MHZ
DISPLAY		
REF.	CÓDIGOS	DESCRIÇÃO
DISP1	DA04 - 14GWA-8.0	DISPLAY
DISP2	DA04 - 14GWA-8.0	DISPLAY
OUTROS		
REF.	CÓDIGOS	DESCRIÇÃO
JPR1	BRD20SJ103T-BR	RES. CARB. 10K Ω 1/4W (para os modelos 220v)