

Manual de Serviço



**T
H
E
A
T
E
R

F
A
M
A

2**

0800 415300

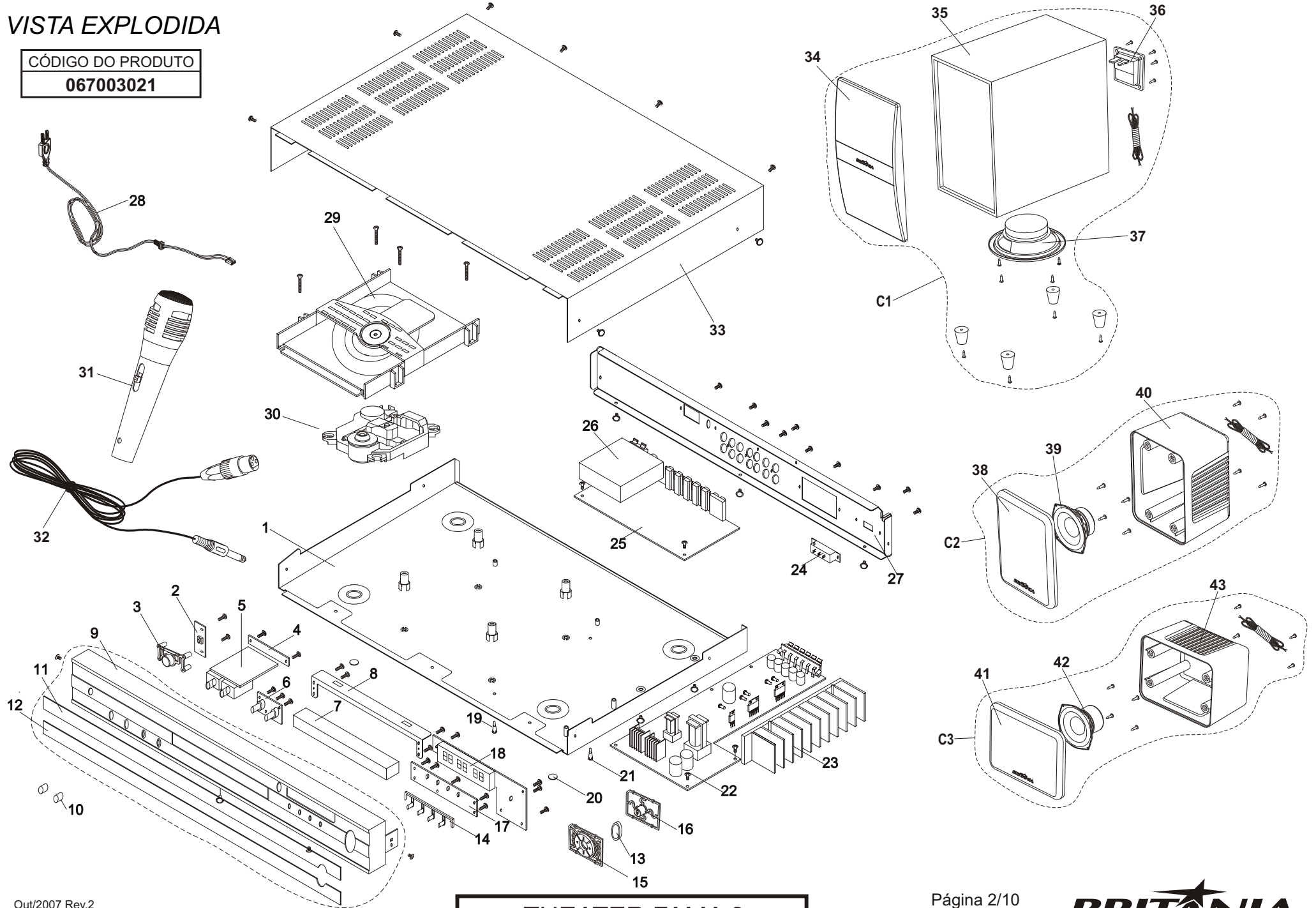
assistenciatecnica@britania.com.br

Política da Qualidade Britânia

“ Oferecer produtos que contribuam para a satisfação dos nossos clientes, buscando a melhoria contínua dos nossos processos ”

VISTA EXPLODIDA

CÓDIGO DO PRODUTO
067003021



New Parts

Out/2007 Rev.2

THEATER FAMA 2

Página 2/10

BRITANIA
ASSISTÊNCIA TÉCNICA

ITENS DA VISTA EXPLODIDA

Código	Descrição peça	Nº
705249	GAB INF THEATER FAMA2	1
705284	CHAVE STANDBY 12A-125V THEATER FAMA2	2
705280	KNOB STANDBY THEATER FAMA2	3
705261	PCI KARAOKE THEATER FAMA2	5
705251	GAB FRONT THEATER FAMA2	9
704834	KNOB MIC/VOLUME THEATER FAMA2	10
705279	BOTOES EJECT/PLAY/PAUSE/STOP THEATER FAMA2	14
705278	BOTAO FUNCOES THEATER FAMA2	15
705277	BOTAO SELETOR DE FONTE EXTERNA THEATER FAMA 2	16
705266	PCI TECLADO THEATER FAMA2 THEATER FAMA2	17
705265	PCI DISPLAY THEATER FAMA 2	18
705257	PCI POTENCIA THEATER FAMA2	22
703483	CHAVE VOLTAGEM THEATER FAMA2	24
705252	PCI PRINC (MT1389 QE) THEATER FAMA2	25
703553	MODULO RADIO AM/FM COMPL THEATER FAMA2	26
705250	GAB TRAS THEATER FAMA2	27
701613	CORDAO ELETRICO DVD	28
703564	MEC DVD S/ UNID OTICA RYD 310 AAA	29
704892	UNID OTICA KHM 313AAA	30
704853	MICROFONE VK-968	31
704854	CABO/PLUG DVD THEATER FAMA 2	32
705248	GAB SUP THEATER FAMA2	33
705271	GAB CX ACUST WOOFER THEATER FAMA2	34.35
705282	CONECTOR CX ACUST WOOFER THEATER FAMA2	36
705276	ALTO FALANTE WOOFER THEATER FAMA2	37
705273	GAB FRONT CX ACUST SATELITE FRONT/TRAS THEATER FAMA2	38
705275	ALTO FALANTE SATELITE FRONT/TRAS. THEATER FAMA2	39
705642	GAB TRAS CX ACUST FRONT/TRAS THEATER FAMA2	40
705272	GAB FRONT CX ACUST SATELITE CEN THEATER FAMA2	41
705274	ALTO FALANTE SATELITE CEN THEATER FAMA2	42
705326	GAB TRAS CX ACUST CENTRAL FAMA THEATER 2	43
705270	CX ACUST WOOFER THEATER FAMA2	C1
705268	CX ACUST SATELITE FRONTAL THEATER FAMA2	C2
705269	CX ACUST SATELITE TRASEIRA THEATER FAMA2	
705267	CX ACUST SATELITE CENTRAL BLINDADA THEATER FAMA2	C3

NOTA:

Dos itens da página anterior, somente aqueles que possuem códigos relacionados nas tabelas serão fornecidos.

DEMAIS COMPONENTES FORNECIDOS

Código	Descrição peça	Nº
PCI PRINCIPAL		
701907	CIRC. INT. SM 4558	***
705256	CIRC. INT. HFE 4094BT	***
702723	CIRC. INT. HCF 4052	U15
705255	CIRC. INT. CE2632	U16
705253	CIRC. INT. A5888S (AOTOM)	U3
705254	CIRC. INT. 42S16400A-7T	U6
704815	CIRC. INT. 29LV160BE-70P	U7
704025	CIRC. INT. MT1389QE	U7
704166	CIRC. INT. 24C16AN	U9
700105	TRANSISTOR 8050	Q26
PCI POTÊNCIA		
705258	CIRC. INT. TDA 8947J (PHILIPS)	***
702254	CIRC. INT. WS 78L05	IC4
702721	CIRC. INT. L7812	Q10
705259	CIRC. INT. TL494 CN	Q2
704167	CIRC. INT. TIP41C	Q9
700321	TRANSISTOR S 8550	Q1, Q6
702986	TRANSISTOR C1815	Q2, Q3
700105	TRANSISTOR S8050	Q4, Q5
700537	TRANSISTOR A1015	Q7
705260	TRANSISTOR E13005-2/535	T1, T2
PCI KARAOKÉ		
703078	CIRC. INT. CHMC SA2/ D4558	***
705262	POTENCIOMETRO CONTR MIC THEATER FAMA2	***
MODULO RADIO		
702714	CIRC. INT. LC72131	***
705263	CIRC. INT. CS1000/JD3Y	***
705264	CIRC. INT. I388/T6A	VC3
PCI DISPLAY / TECLADO		
701904	CIRC. INT. PT6312BLQ (DISPLAY DVD)	***
ACESSORIOS, CABOS FLATS E CAIXAS ACÚSTICAS		
705283	CABO POL 25AWG PR/BR 4,8 M THEATER FAMA2	***
703557	CONTROLE REMOTO THEATER FAMA/FAMA2	***
705209	MANUAL DO USUARIO THEATER FAMA2	***
705210	EMBALAGEM THEATER FAMA2	***
702065	CABO AUDIO E VIDEO 1,15 M THEATERFAMA2	***
704197	ANTENA AM BSI10000/20000/THEATER FAMA	***
704196	ANTENA FM BSI10000/20000/THEATER FAMA	***
704171	CABO FLAT 24 VIAS X 22 CM X 1,2 CM	***

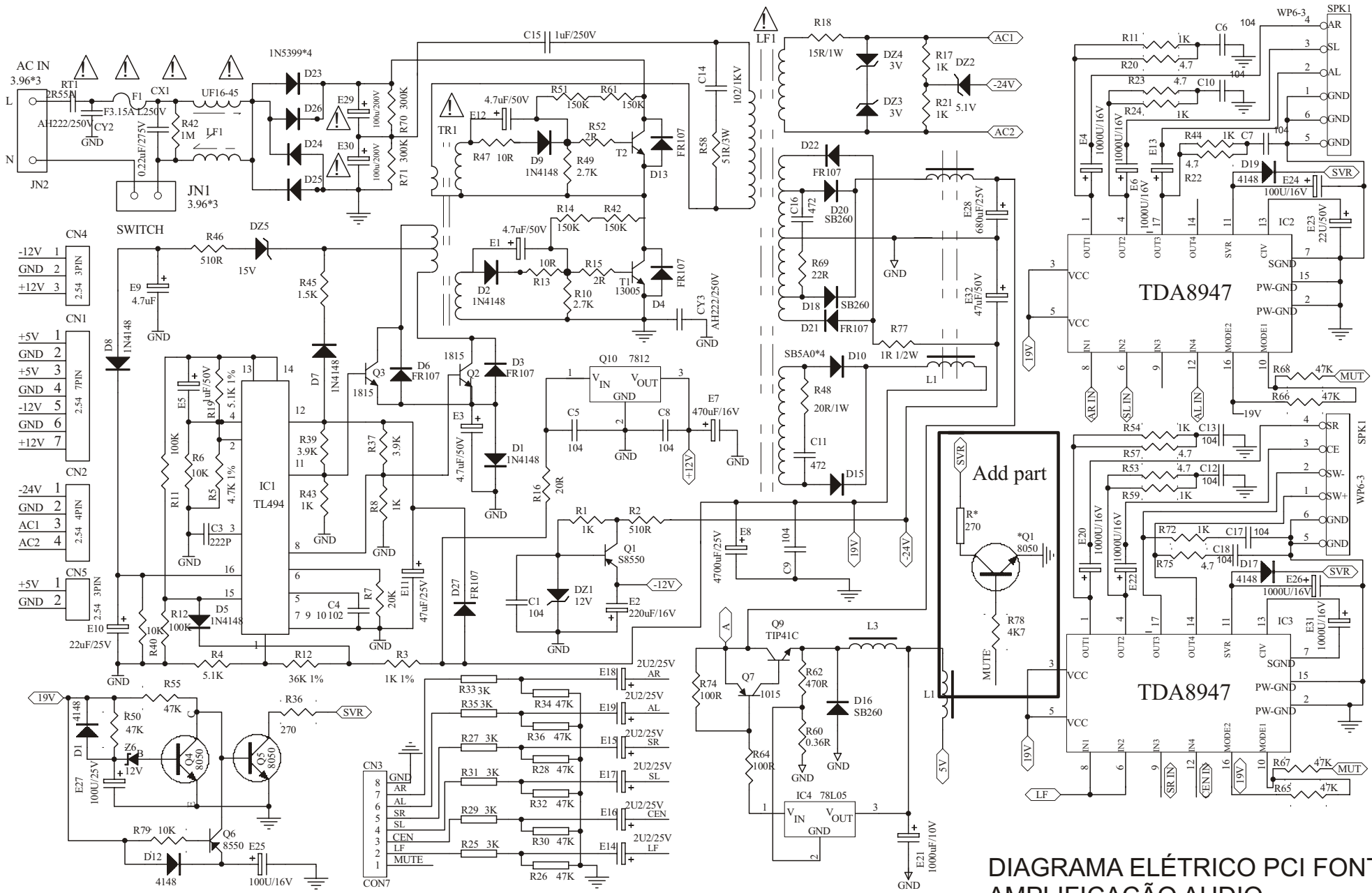


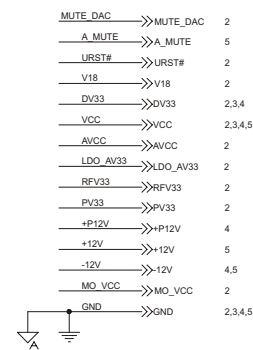
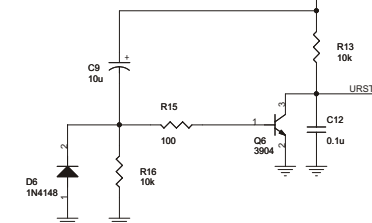
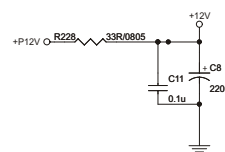
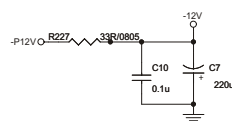
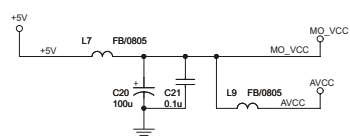
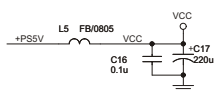
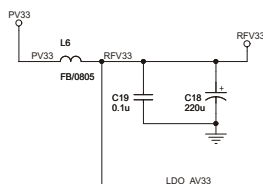
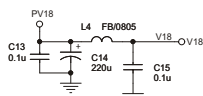
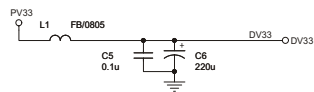
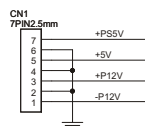
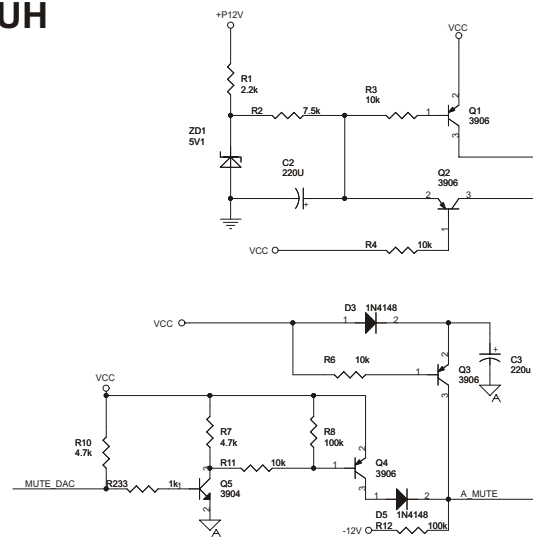
DIAGRAMA ELÉTRICO PCI FONTE/
AMPLIFICAÇÃO AUDIO

New Parts

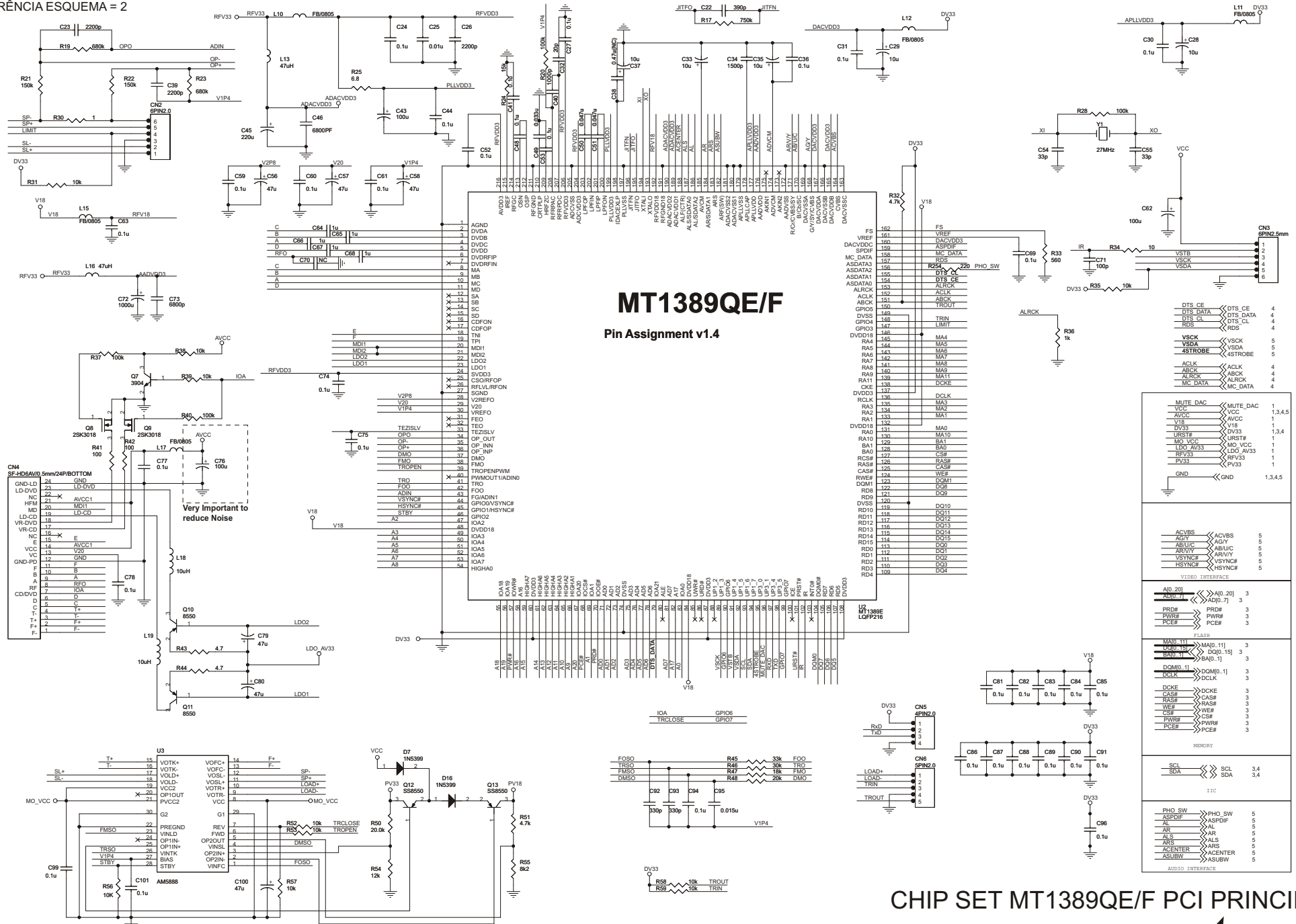
VTREK89EAM6-11.2 MT1389E DVD Demo Board for SONY KHM313/310 PUH

- 1 INDEX & POWER, RESET
- 2 SERVO / MPEG - MT1389E
- 3 MEMORY - SDRAM, FLASH/EEPROM
- 4 AUDIO / VIDEO FILTER

NAME	TYPE	DEVICE
VCC	Digital 5V	SUPPLY
DV33	Digital 3.3V	MT1389E
RFV33	Servo 3.3V	MT1389E
LDO_AV33	Laser Diode 3.3V	
AVCC	RF 5V	PICKUP HEADER
V18	Digital 1.8V	MT1389E
SD33	Digital 3.3V	SDRAM
+12V	Audio +12V	OP AMP.
-12V	Audio -12V	OP AMP.
AVDD	Audio 5V	Audio DAC
DVDD	Audio 5V	Audio DAC

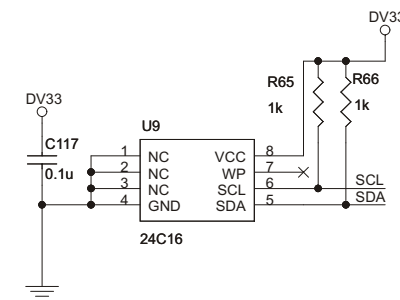
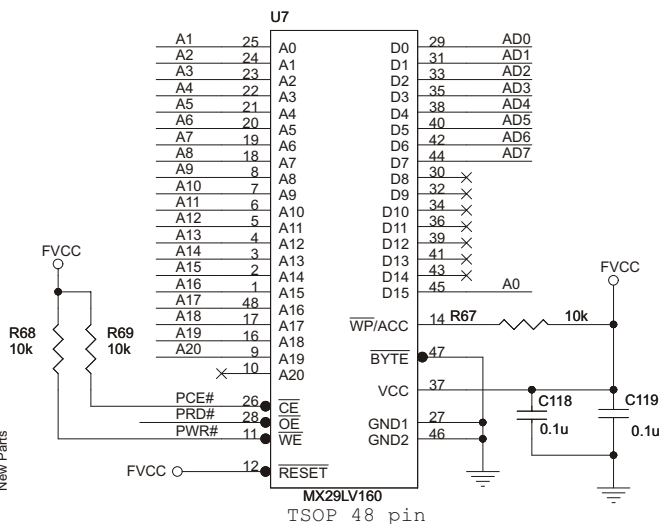
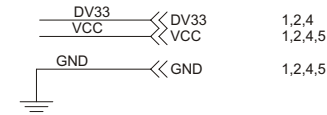
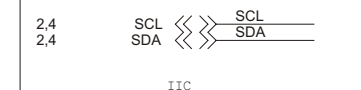
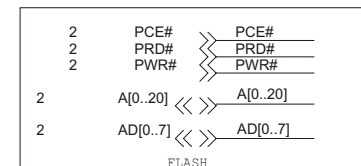
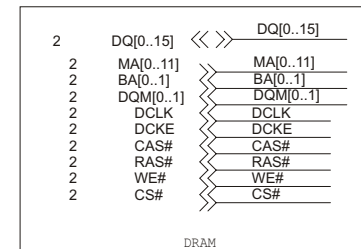
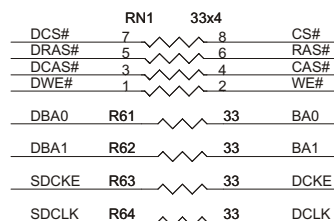
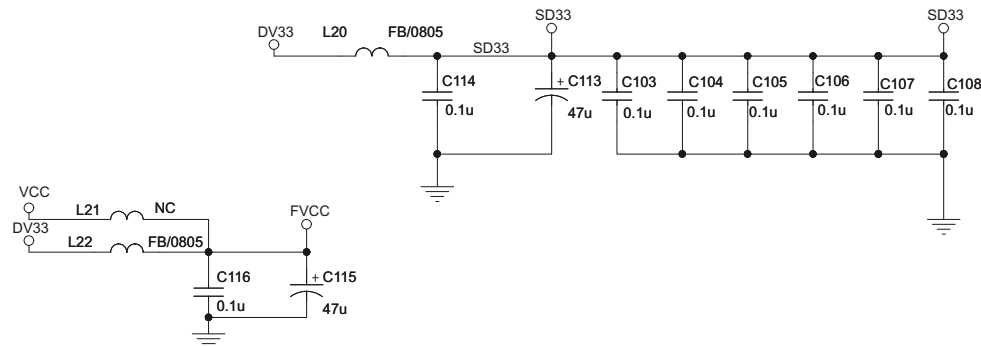
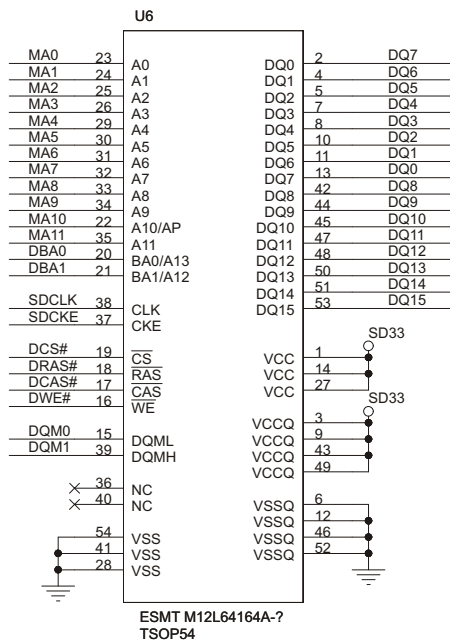


ESTÁGIO ALIMENTAÇÃO PCI PRINCIPAL



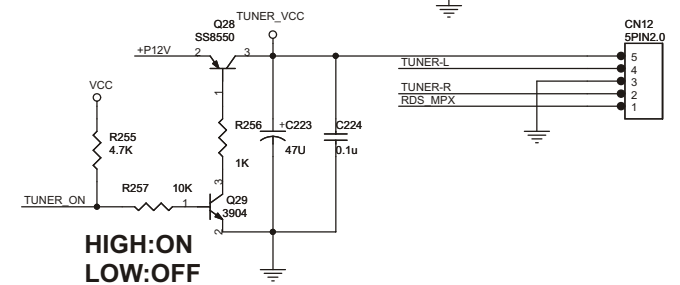
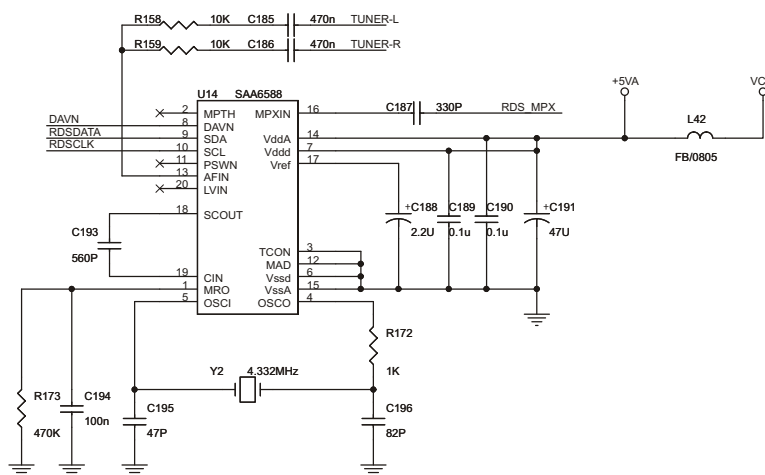
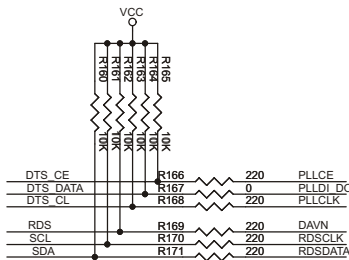
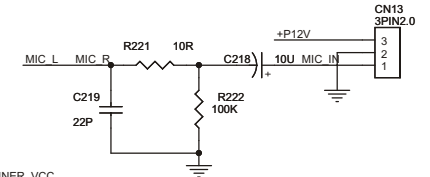
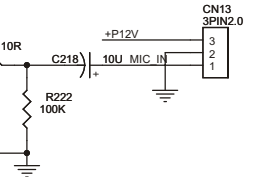
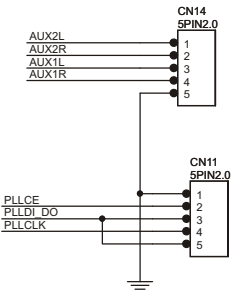
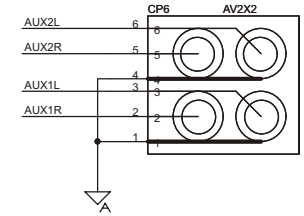
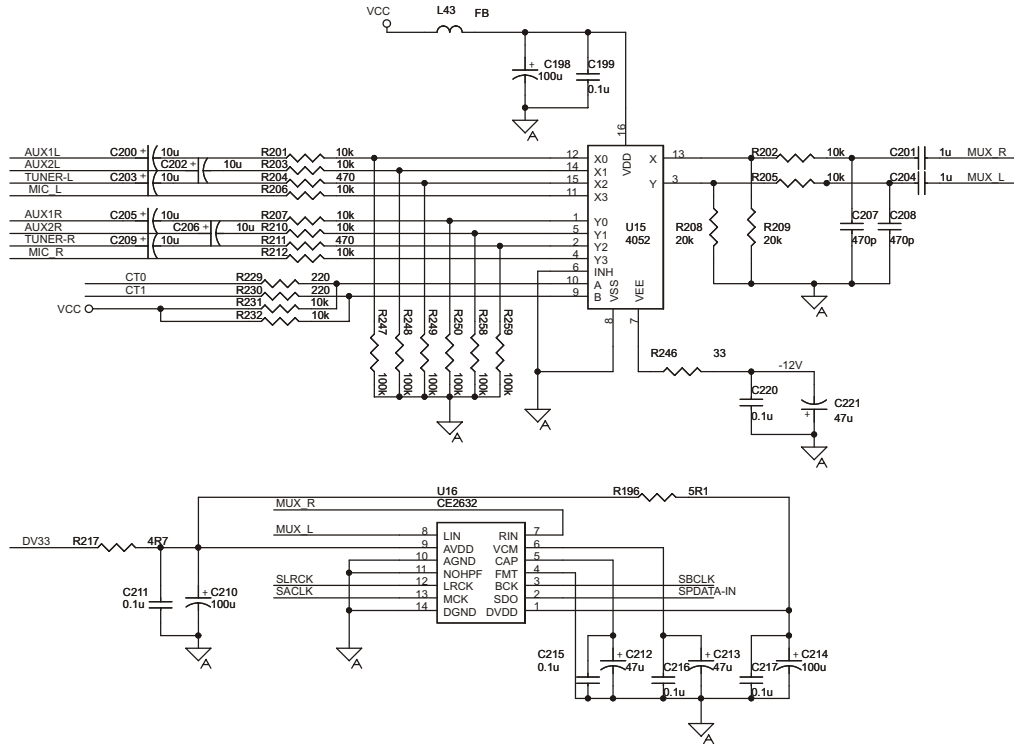
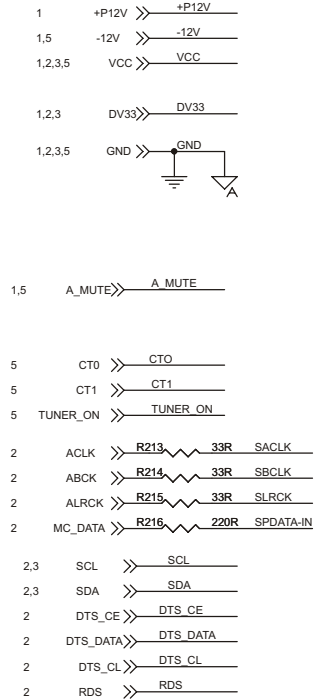
DTS_CE	DTS_CE	4
DTS_DATA	DTS_DATA	4
DTS_CLK	DTS_CLK	4
RDS	RDS	4
VSDA	VSDA	5
VSTROBE	VSTROBE	5
ACLK	ACLK	4
ALRCK	ALRCK	4
MC_DATA	ALRCK	4
MUTE_DAC	MUTE_DAC	1
VCC	VCC	1,3,4,5
AVCC	AVCC	1
V18	DV33	1,3,4
DV33	DV33	3
URS1#	URS1#	1
MO_VCC1	MO_VCC1	1
LDO_AV33	LDO_AV33	1
RFV33	LDO_AV33	1
PV33	PV33	1
GND	GND	1,3,4,5
ACVBS	ACVBS	5
AGY	AGY	5
ABUIC	ABUIC	5
ARVY	ARVY	5
YSYNC#	YSYNC#	5
HSYNC#	HSYNC#	5
V25SD0 INTERFACE		
AD_200	AD_200	3
AD_7	AD_7	3
PRD#	PRD#	3
PWR#	PWR#	3
PCE#	PCE#	3
FLASH		
MA0_11	MA0_11	3
BA0_11	BA0_11	3
BA0_1	BA0_1	3
DM0MD_11		
DCLK	DCLK	3
DCKE	DCKE	3
CASF	CASF	3
RASB	RASB	3
WEF	WEF	3
PWR#	PWR#	3
PCE#	PCE#	3
MEMORY		
SCL	SCL	3,4
SDA	SDA	3,4
I2C		
PHO_SW	PHO_SW	5
ASPDIF	ASPDIF	5
AL	AL	5
AR	AR	5
ALS	ALS	5
ARS	ARS	5
ACENTER	ACENTER	5
ASUBW	ASUBW	5

New Parts



MEMÓRIAS FLASH E SD-RAM PCI PRINCIPAL

REFERÊNCIA ESQUEMA = 4



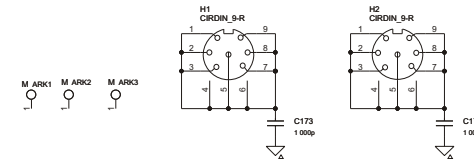
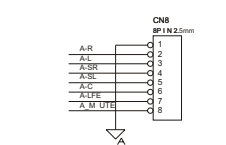
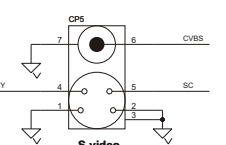
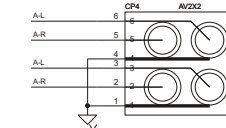
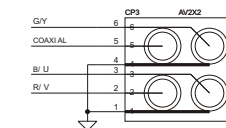
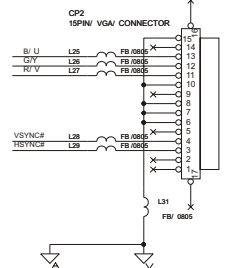
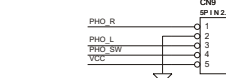
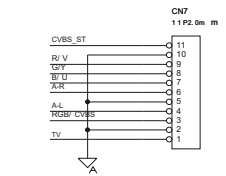
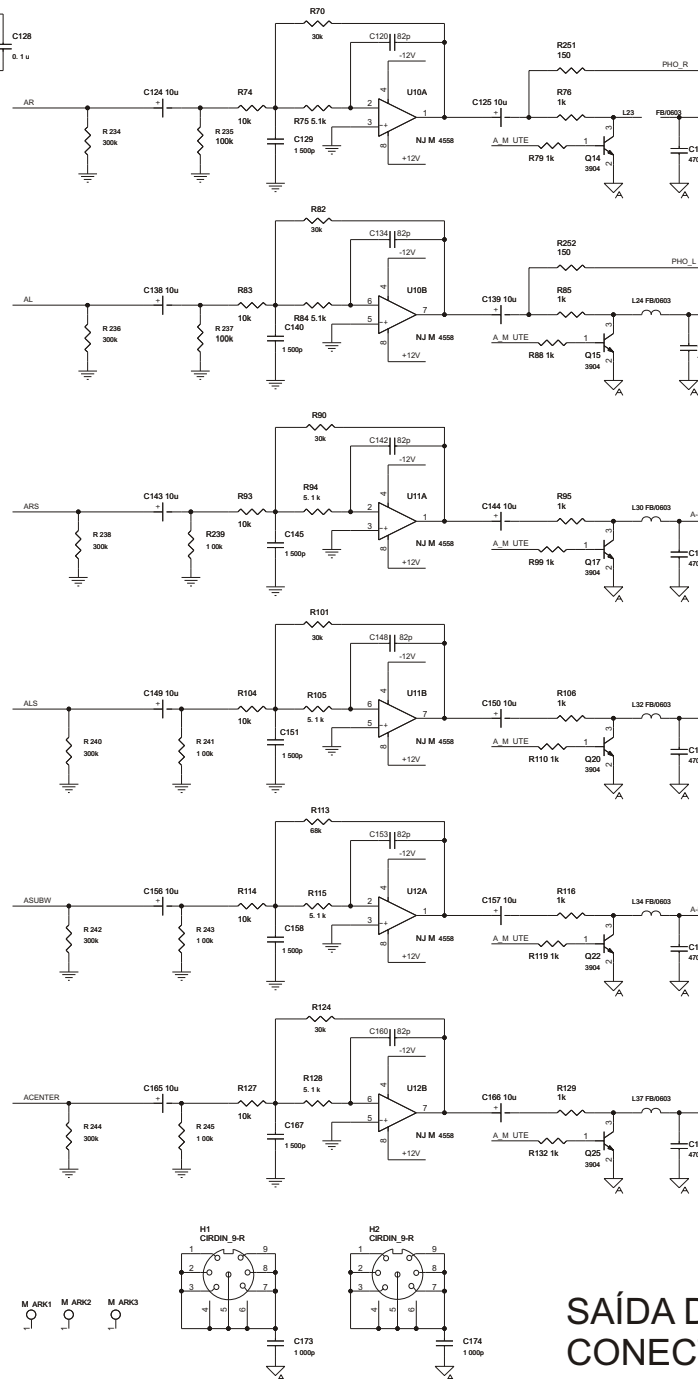
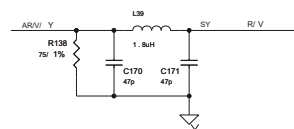
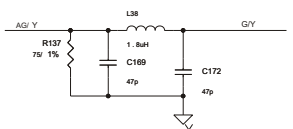
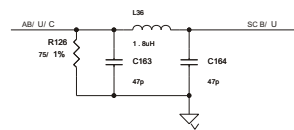
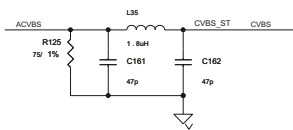
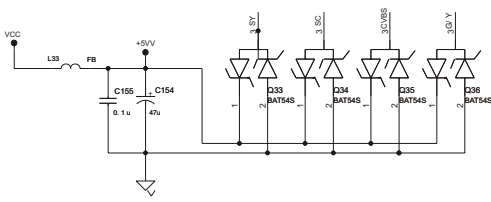
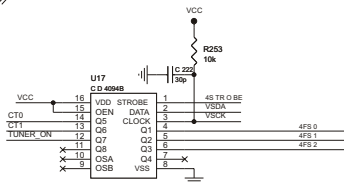
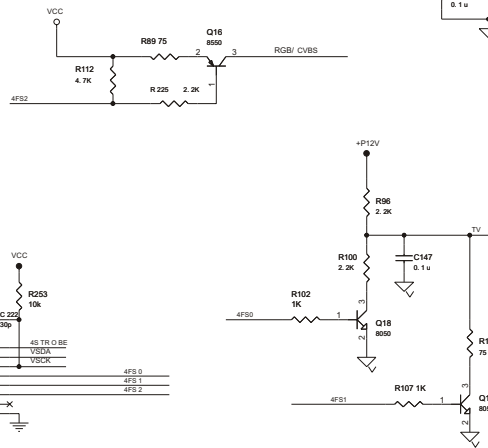
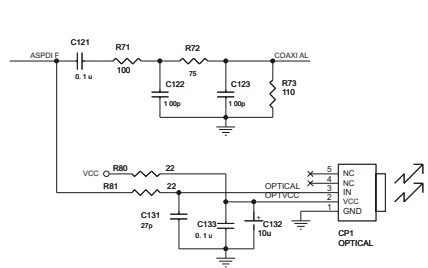
HIGH:ON
 LOW:OFF

ESTÁGIO TUNER PCI PRINCIPAL

New Parts

REFERÊNCIA ESQUEMA = 5

1,4	-12V	>>	+12V
1	+12V	>>	+12V
1	+12V	>>	+12V
1,2,3,4	VCC	>>	VCC
1,2,3,4	DV33	>>	DV33
1,2,3,4	GND	>>	GND
1	A_M UTE	>>	A_M UTE
2	PHO_SW	>>	PHO_SW
2	ASPDIF	>>	ASPDIF
2	AL	>>	AL
2	AR	>>	AR
2	ALS	>>	ALS
2	ARS	>>	ARS
2	ACENTER	>>	ACENTER
2	ASUBW	>>	ASUBW
2	ACVBS	>>	ACVBS
2	AGI_Y	>>	AGI_Y
2	AB/ U/ C	>>	AB/ U/ C
2	ARW/ Y	>>	ARW/ Y
2	VSYNCF	>>	VSYNCF
2	HSYNCF	>>	HSYNCF
2	4STR O BE	>>	4STR O BE
2	VSDA 2	>>	VSDA
2	VSCK 2	>>	VSCK
4	CTD	>>	CTD
4	CT1	>>	CT1
4	TUNER_ON	>>	TUNER_ON



SAÍDA DE ÁUDIO E VÍDEO/
CONECTORES PCI PRINCIPAL

New Parts

DA217CT VER1

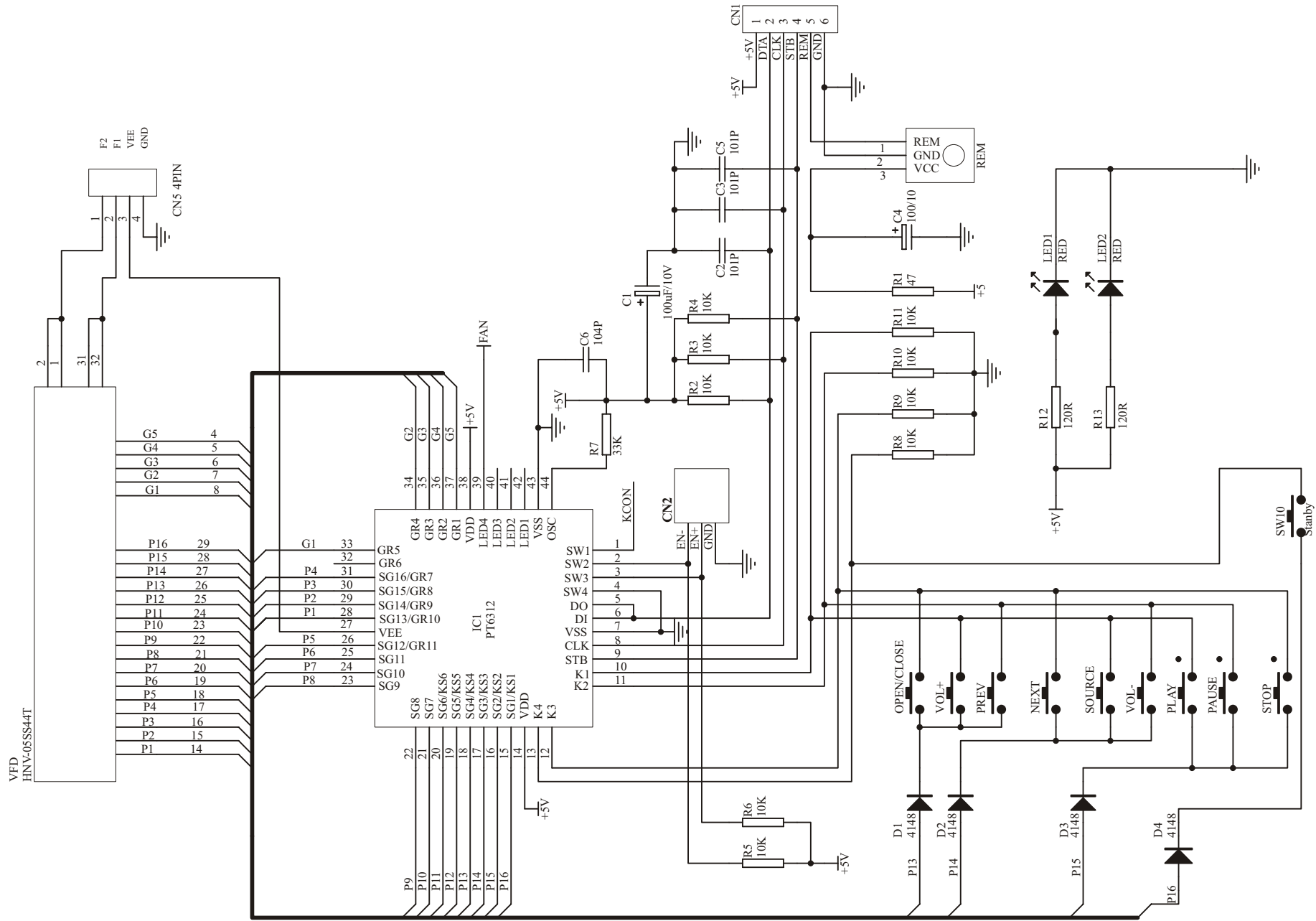


DIAGRAMA ELÉTRICO PCI
DISPLAY/TECLADO