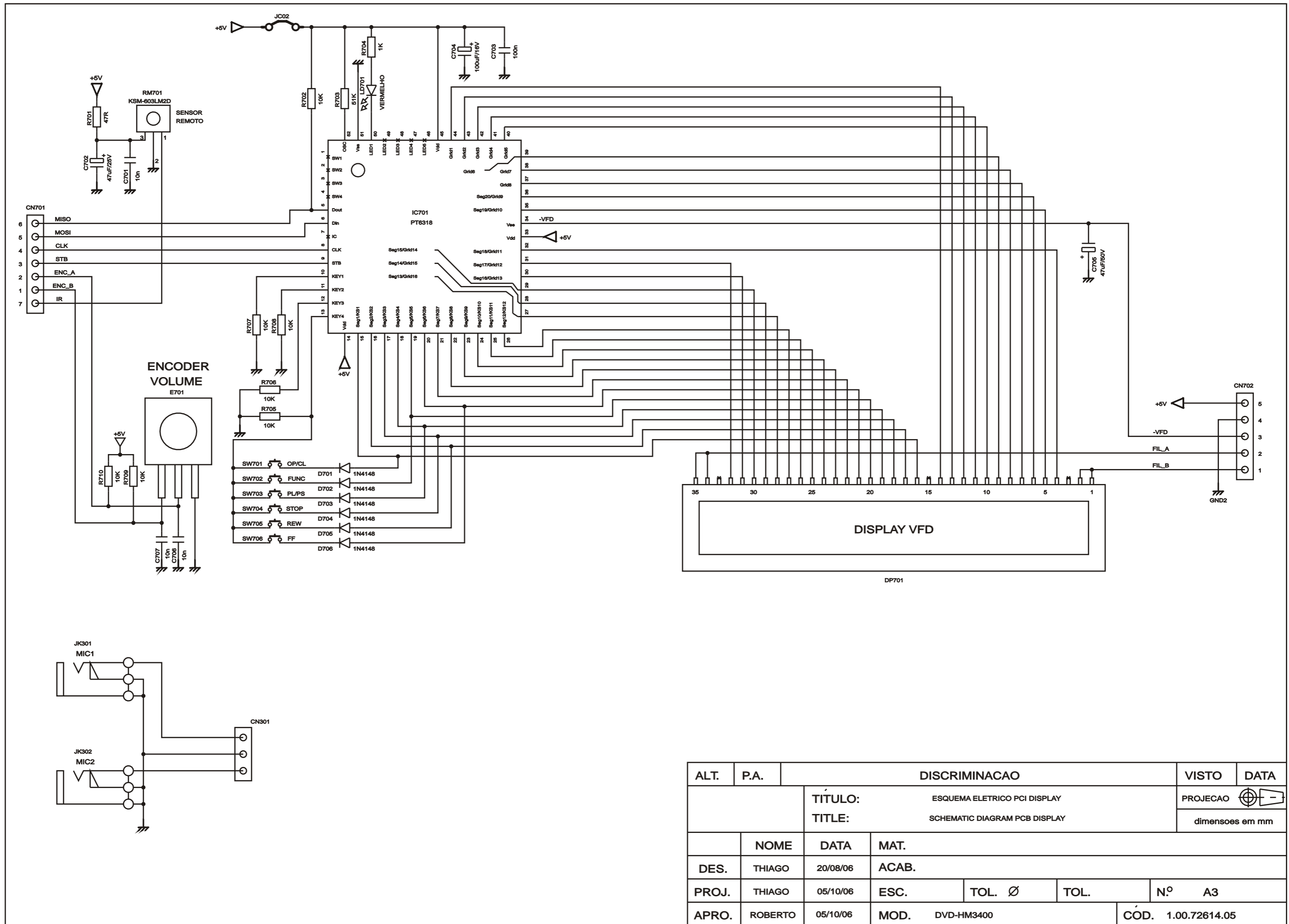
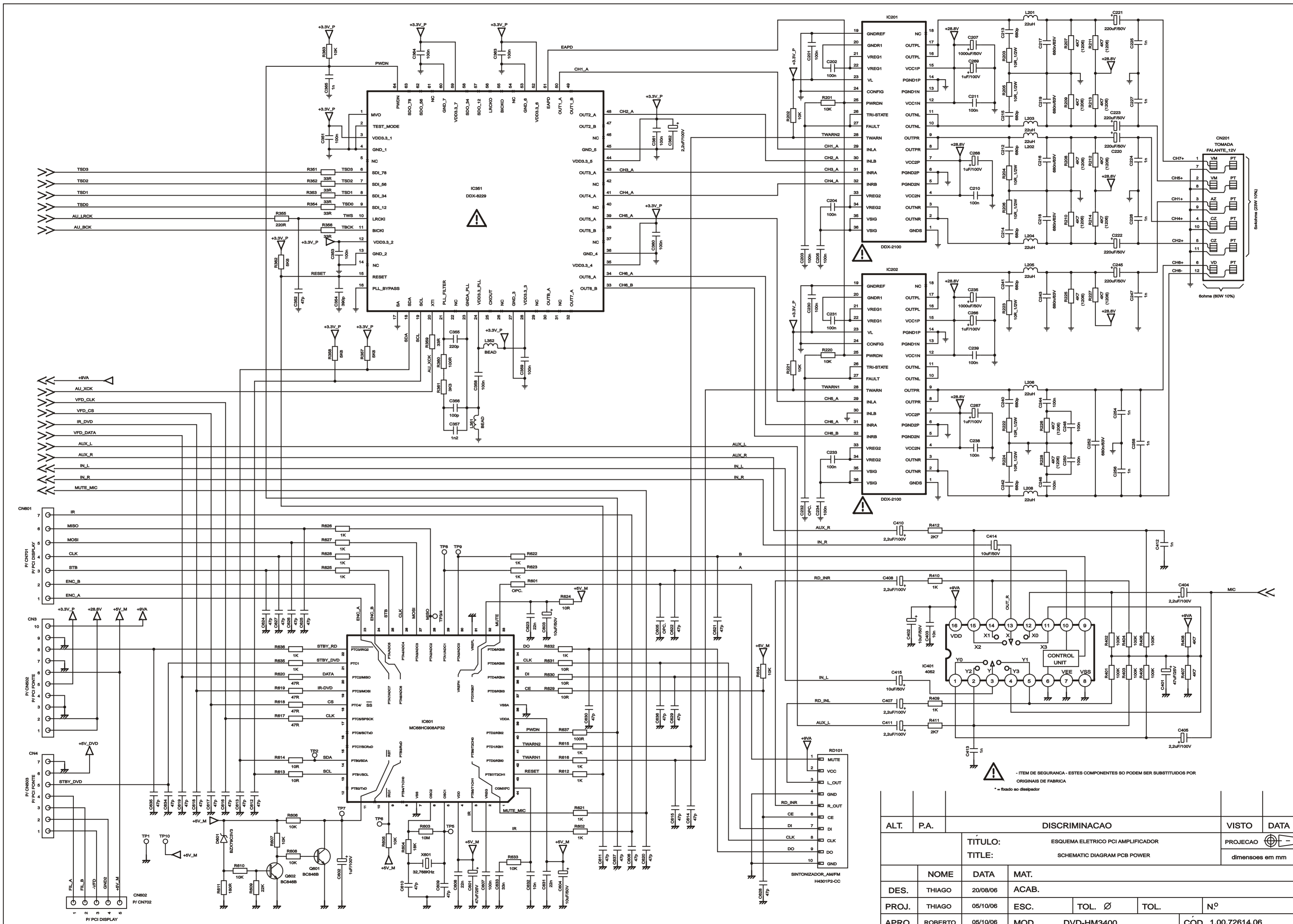


ALT.	P.A.	DISCRIMINACAO		VISTO	DATA
		TITULO:			
		ESQUEMA ELITRICO PCI PRINCIPAL			
		TITULO:			
		SCHEMATIC DIAGRAM PCB MAIN			
		PROJECAO			
		dimensoes em mm			
DES.	THIAGO	DATA	MAT.	TOL.	Nº
PROJ.	THIAGO	05/10/06	ACAB.		
VERIF.	ROBERTO	05/10/06	MOD.	DVD-HM3400	COD. 1.00.7261.04

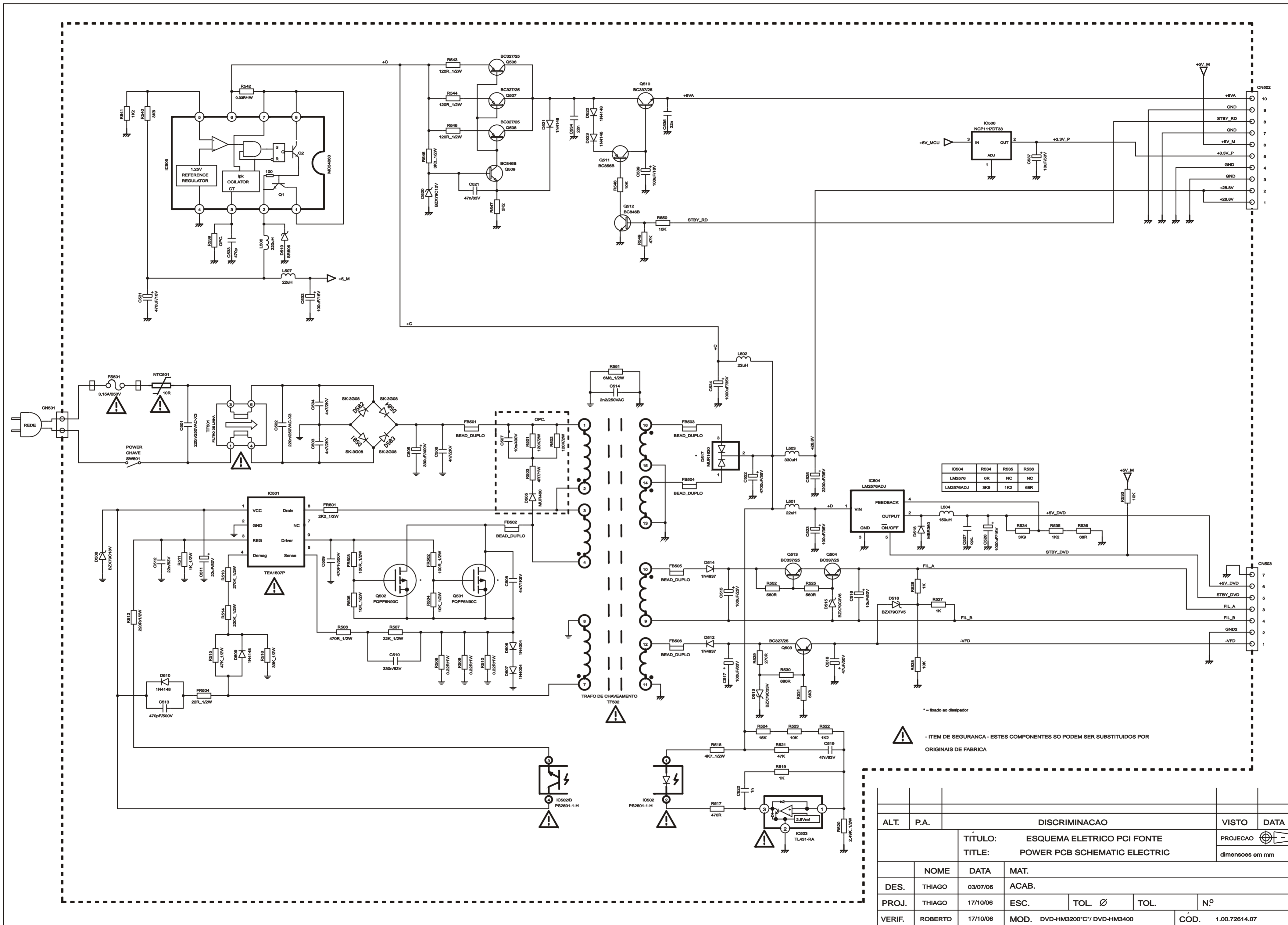


ALT.	P.A.	DISCRIMINACAO				VISTO	DATA
		TÍTULO: ESQUEMA ELETRICO PCI DISPLAY				PROJECAO	
		TITLE: SCHEMATIC DIAGRAM PCB DISPLAY				dimensoes em mm	
	NOME	DATA	MAT.				
DES.	THIAGO	20/08/06	ACAB.				
PROJ.	THIAGO	05/10/06	ESC.	TOL. Ø	TOL.	Nº	A3
APRO.	ROBERTO	05/10/06	MOD.	DVD-HM3400		CÓD. 1.00.72614.05	



- ITEM DE SEGURANCA - ESTES COMPONENTES SO PODEM SER SUBSTITUIDOS POR ORIGINAIS DE FABRICA  
 \* = fixado ao dissipador

ALT.	P.A.	DISCRIMINACAO				VISTO	DATA
		TITULO: ESQUEMA ELETRICO PCI AMPLIFICADOR				PROJECO	
		TITLE: SCHEMATIC DIAGRAM PCB POWER				dimensoes em mm	
DES.	THIAGO	DATA	20/08/06	MAT.	ACAB.		
PROJ.	THIAGO	DATA	05/10/06	ESC.	TOL. Ø	TOL.	Nº
APRO.	ROBERTO	DATA	05/10/06	MOD.	DVD-HM3400	CÓD. 1.00.72614.06	



IC504	R534	R535	R536
LM2576	OR	NC	NC
LM2576ADJ	3K9	1K2	68R

\* = fixado ao dissipador  
 ! - ITEM DE SEGURANCA - ESTES COMPONENTES SO PODEM SER SUBSTITUIDOS POR ORIGINALS DE FABRICA

ALT.	P.A.	DISCRIMINACAO				VISTO	DATA
		TITULO: ESQUEMA ELETRICO PCI FONTE				PROJECAO	
		TITLE: POWER PCB SCHEMATIC ELECTRIC				dimensoes em mm	
		NOME	DATA	MAT.			
DES.	THIAGO	03/07/06	ACAB.				
PROJ.	THIAGO	17/10/06	ESC.	TOL. Ø	TOL.	N.º	
VERIF.	ROBERTO	17/10/06	MOD.	DVD-HM3200°C/ DVD-HM3400		COD.	1.00.72614.07